

Veiligheidsvoorschriften en gebruikshandleiding voor

# SNAPPER®



## EUROPESE 21" (53 CM) LOOPMAAIERS MET STALEN MAAIHUIS REEKS 19

ZELFRIJDENDE  
MODELLEN  
ERP217019BV

### VERKLARING VAN DE MODELNUMMERS

E	R	P	21	70	19	B	V
---	---	---	----	----	----	---	---

EUROPEES MODEL			
RECYCLAGEMODEL			
ZELFRIJDEND			
MAAIBREEDTE			
			BENAMING MOTOR
			REEKSNAAM
			MOTORVERMOGEN *

E – Europees model	21 – 21" (53 cm) Maaibreedte
R – Recyclagemodel	70 – 7,0 (Motorvermogen)
P – Model met aandrijving	

19 - Reeksbenaming	B – Briggs & Stratton
V – Motor met bovenliggende kleppen	

*Dank u voor de aanschaf van een SNAPPER-product! Gelieve vóór u de Loopmaaier gebruikt deze handleiding zorgvuldig te lezen en in het bijzonder aandacht te schenken aan de "BELANGRIJKE VEILIGHEIDSVOORSCHRIFTEN" op bladzijden 2 & 3. Onthoud dat alle gemotoriseerde machines gevaarlijk kunnen zijn wanneer men ze verkeerd gebruikt. Onthoud dat veiligheid een voorzichtig gebruik veronderstelt. Respecteer de instructies en gebruik uw gezond verstand.*

OPMERKING: De specificaties zijn correct op het ogenblik van het ter perse gaan en kunnen zonder kennisgeving worden gewijzigd.  
\* De reëel motorvermogen zal als gevolg van beperkingen tijdens het gebruik en milieufactoren waarschijnlijk lager zijn.

# SNAPPER®

McDonough, GA., 30253 U.S.A.

COPYRIGHT © 2006  
SNAPPER - EEN DIVISIE VAN SIMPLICITY MFG., INC.  
ALLE RECHTEN VOORBEHOUDEN

HANDLEIDING N°. 7101119 (I.R. 10/10/2006)  
TP 111-5233-IR-WB-N



# BELANGRIJKE VEILIGHEIDSVORSCHRIFTEN



**WAARSCHUWING:** Deze krachtige maaier kan handen en voeten amputeren en voorwerpen wegslingeren die verwondingen en schade kunnen veroorzaken! Het niet naleven van deze VEILIGHEIDSVORSCHRIFTEN kan de gebruiker of andere personen ernstig of zelfs dodelijk verwonden. De eigenaar van de machine moet deze voorschriften begrijpen en mag de maaier uitsluitend laten gebruiken door personen die de voorschriften begrijpen. Elke persoon die de machine gebruikt moet bij zijn volle verstand zijn, lichamelijk gezond, en niet onder de invloed van eender welke stof die het gezicht, de motoriek of het beoordelingsvermogen kan beïnvloeden. Als u vragen over uw machine hebt waarop uw distributeur het antwoord schuldig blijft, belt of schrijft u naar de klantendienst van SNAPPER, McDonough, Georgia 30253, telefoon 00-1-800-935-2967.

## VOORZORGEN VOOR KINDEREN

Er kunnen tragische ongevallen gebeuren als de gebruiker niet alert is voor de aanwezigheid van kinderen. Kinderen worden vaak aangetrokken door de machine en het maaien. Veronderstel nooit dat kinderen op de plaats zullen blijven waar u hen het laatst hebt gezien.

1. HOUD KINDEREN UIT DE BUURT van de maaizone en zorg dat ze door een verantwoordelijke volwassene (niet de bestuurder) in de gaten worden gehouden.
2. LAAT GEEN kinderen in de tuin wanneer de machine in gebruik is. Schakel de machine UIT wanneer iemand het terrein betreedt.
3. LAAT DE MACHINE niet gebruiken door kinderen onder de 13 jaar.
4. LAAT ALLEEN volwassenen of verantwoordelijke tieners met het beoordelingsvermogen van een volwassene en onder volwassen toezicht de machine gebruiken.
5. Trek de maaier NIET achterwaarts, tenzij het volstrekt noodzakelijk is. KIJK terwijl u achterwaarts gaat achterom en naar omlaag, zodat u kinderen, huisdieren en gevaren kunt ZIEN.
6. WEES BIJZONDER VOORZICHTIG wanneer u blinde hoeken nadert, struiken, bomen of andere objecten die het gezicht belemmeren.

## GEBRUIK OP EEN HELLING

1. Hellingen zijn een belangrijke oorzaak van ongevallen door uitglijden en vallen, die tot ernstige verwondingen kunnen leiden. Wees op elke helling extra voorzichtig. Maai de helling NIET als u zich niet veilig voelt.
2. Maai heen en weer in de breedte van de helling, nooit op en neer. Wees UITERST VOORZICHTIG als u op een helling van richting verandert. MAAI NIET op steile hellingen of op andere terreinen waar de stabiliteit of de tractie onzeker zijn.
3. Wees extra voorzichtig met graszakken en andere uitbreidingen; ze beïnvloeden de hanteerbaarheid en de stabiliteit van de machine.

## VOORBEREIDING

1. Lees deze handleiding en respecteer de waarschuwingen en de voorschriften in deze handleiding, op maaimachine, op de motor en op de uitbreidingen. Zorg dat u de bedieningen en het juiste gebruik van de machine kent voor u ze start.
2. De machine mag uitsluitend worden gebruikt door rijpe, verantwoordelijke personen die de nodige instructies hebben ontvangen.

## VOORBEREIDING

(vervolg van vorige kolom)

3. Uit de statistieken blijkt dat gebruikers van 60 jaar en ouder betrokken zijn bij een hoog percentage ongevallen met maaiers. Deze gebruikers moeten beoordelen of zij in staat zijn om de maaier voldoende veilig te bedienen om zichzelf en anderen tegen ernstige verwondingen te beschermen.
4. Ga uiterst voorzichtig om met brandstof. Brandstof is ontvlambaar en dampen kunnen ontploffen. Gebruik uitsluitend goedgekeurde brandstofcontainers. Verwijder NOOIT het deksel van de brandstoftank en voeg nooit brandstof toe terwijl de motor draait. Voeg in de buitenlucht alleen brandstof toe wanneer de motor uitgeschakeld en koud is. Verwijder gemorste brandstof van de machine. ROOK NIET.
5. Controleer het terrein dat gemaaid moet worden. Verwijder alle voorwerpen zoals speelgoed, kabels, stenen, boomtakken en andere voorwerpen die verwondingen kunnen veroorzaken als ze door het mes worden weggeslingerd of het maaien hinderen. Let ook op de plaats van kuilen, stronken en andere mogelijke gevaren.
6. Houd mensen en dieren op een veilige afstand van de machine. Indien iemand het terrein betreedt, moet u onmiddellijk de messen STOPPEN, de motor STOPPEN en de machine STOPPEN.
7. Controleer de beschermkappen, deflectors, schakelaars, mesregelaars en andere veiligheidsvoorzieningen regelmatig op hun goede werking en plaatsing.
8. Zorg dat alle veiligheidslabels duidelijk leesbaar zijn. Vervang ze als ze beschadigd zijn.
9. Bescherm uzelf tijdens het maaien. Draag een veiligheidsbril, een lange broek en stevig schoeisel. MAAI NIET op blote voeten of sandalen.
10. Zorg dat u weet hoe u het mes en de motor snel kunt UITSCHAKELEN, zodat u voorbereid bent op noodsituaties.
11. Wees bijzonder voorzichtig wanneer u de machine op een aanhangwagen of vrachtwagen laadt of lost.
12. Controleer de onderdelen van de grasbak regelmatig op sporen van slijtage of beschadiging. Vervang ze indien nodig, om verwondingen te voorkomen als gevolg van weggeslingerde voorwerpen die door zwakke of versleten plaatsen zouden scheuren.

## VEILIG OMGAAN MET BENZINE

Om persoonlijke letsels of schade aan eigendommen te voorkomen, moet u uiterst voorzichtig met benzine omgaan. Benzine is buitengewoon ontvlambaar en produceert explosieve dampen.

1. Doof alle sigaretten, sigaren, pijpen en andere bronnen van vuur.
2. Gebruik uitsluitend goedgekeurde benzinecontainers.



# BELANGRIJKE VEILIGHEIDSVORSCHRIFTEN



## VEILIG OMGAAN MET BENZINE

(vervolg van de vorige bladzijde)

3. Verwijder de tankstop NIET en vul de tank NIET bij terwijl de motor draait. Laat de motor afkoelen voor u bijtankt.
4. Vul de brandstoftank NIET binnenshuis.
5. Bewaar de machine of brandstofcontainers NIET binnenshuis, in de buurt van open vuur, vonken of waakvlammen van bijvoorbeeld een boiler of andere toestellen.
6. Vul een brandstofcontainer NOOIT in een voertuig of op een vrachtwagen of aanhangwagen met plastic vloer. Zet de containers altijd op de grond, weg van het voertuig, voor u ze vult.
7. Verwijder gasmotoren uit het voertuig of de aanhangwagen en vul ze op de grond. Als dat onmogelijk is, vult u ze met behulp van een draagbare container en niet via een benzinepomp.
8. Start een benzinemotor NOOIT in een besloten voertuig of aanhangwagen.
9. Houd het mondstuk altijd in contact met de rand van de tank of container tot u klaar bent met het vullen. **GEBRUIK GEEN** systeem dat de vergrendeling van het mondstuk openhoudt.
10. Als u benzine op uw kleding morst, moet u onmiddellijk andere kleren aantrekken.
11. De brandstoftank NOOIT overvullen. Plaats de stop terug en draai hem stevig vast.

## GEBRUIK

1. Houd uw handen en voeten **UIT DE BUURT** van draaiende onderdelen. Blijf uit de buurt van de uitworp wanneer de motor draait.
2. **STOP** de motor als u grindpaden, wandelpaden of wegen oversteekt en in alle situaties waarin weggeslingerde voorwerpen gevaar kunnen opleveren.
3. Maai alleen overdag of bij goed kunstlicht.
4. **GEBRUIK DE MAAIER** niet onder de invloed van alcohol of drugs.
5. Als u een vreemd voorwerp raakt of als de maaier abnormaal vibreert, **STOPT** u de motor, koppelt u de bougiekabel af en bevestigt u hem uit de buurt van de bougie. Inspecteer de maaier op schade en herstel de schade voor u opnieuw start.
6. **MAAI** NIET in de buurt van abrupte niveauverschillen, grachten of dijken. U zou kunnen uitglijden en vallen.
7. **KIJK UIT** voor kuilen en andere verborgen gevaren. Hoog gras kan obstakels verbergen. Blijf uit de buurt van grachten, weggespoelde grond, duikers, omheiningen en uitspringende objecten.
8. **MAAI** NIET op nat gras. Wees altijd op uw hoede voor uitglijden. Houd de duwboom stevig vast. Stap rustig in plaats van te lopen. Uitglijden kan verwondingen veroorzaken.
9. Blijf **ALTIJD** achter de duwboom wanneer de motor draait
10. Laat de maaier NIET met draaiende motor achter. **STOP DE MESSEN** en **STOP DE MOTOR** voor u om gelijk welke reden de gebruikersplaats verlaat.

## GEBRUIK

(vervolg van vorige kolom)

11. Voor u de maaier reinigt, herstelt of inspecteert, moet u zorgen dat de motor, de messen en alle bewegende delen **GESTOPT ZIJN**. Koppel de bougiekabel af en bevestig hem uit de buurt van de bougie, om toevallig starten te voorkomen.
12. **STOP** de motor en wacht tot de messen volledig **STILSTAAN** voor u de graszak verwijderd en/of gras opruimt
13. Gebruik de machine NIET als de grasvanger of de beveiligingen niet volledig geïnstalleerd zijn en niet operationeel zijn. Richt de uitwerpopening nooit op mensen, voorbijrijdende auto's, vensters of deuren.
14. Werp het maaisel NIET uit tegen een muur of een versperring. Het maaisel kan dan terugslaan in de richting van de bestuurder.
15. Vertraag voor u draait.
16. Kijk uit voor verkeer in de omgeving of bij het oversteken van wegen.
17. Laat de motor NIET draaien in een gesloten ruimte. Uitlaatgassen bevatten koolmonoxide, een dodelijk vergif.
18. Gebruik uitsluitend door de fabrikant goedgekeurde accessoires. Raadpleeg de instructies van de fabrikant voor de juiste installatie en bediening van de accessoires.

## ONDERHOUD EN OPSLAG

1. Bewaar de machine of een brandstofcontainer NOOIT in een gesloten ruimte waar brandstofdampen in contact zouden kunnen komen met een open vlam, een vonk of een waakvlam, zoals van een boiler, oven, droger of een ander gastoestel. Laat de motor afkoelen voor u de machine in een gesloten ruimte plaatst. Bewaar de brandstofcontainer buiten het bereik van kinderen, in een goed geventileerd, onbewoond gebouw.
2. Zorg dat de motor vrij blijft van gras, bladeren of overtollig vet, om het gevaar op brand of oververhitting van de motor te beperken.
3. Wanneer u de brandstoftank laat leeglopen, vangt u de brandstof op in een goedgekeurde container, buitenshuis en uit de buurt van elke open vlam.
4. Zorg dat alle bouten, moeren en schroeven stevig vastzitten. Controleer of alle splitpennen goed zijn aangebracht.
5. Zorg altijd voor voldoende verluchting als u de motor binnenshuis laat draaien. Uitlaatgassen bevatten koolmonoxide, een reukloos en dodelijk vergif.
6. Voer onderhoud en afstellingen uitsluitend uit nadat de motor gestopt is. Koppel de bougiekabel af en bevestig hem uit de buurt van de bougie, om toevallig starten te voorkomen.
7. **Wijzig NOOIT** de afstelling van de toerenregelaar en laat de motor niet tegen een te hoog toerental draaien.
8. Controleer de graszak regelmatig op slijtage en beschadiging, om te voorkomen dat voorwerpen zouden worden weggeslingerd of bewegende onderdelen bereikbaar zouden zijn. Vervang de glijder of de adapter van de zak als hij gebroken of gebarsten is.

## **ONDERHOUD EN OPSLAG**

(vervolg van de vorige bladzijde)

9. Messen zijn scherp en kunnen snijden. Wanneer u ze hanteert, moet u ze inpakken of dikke leren handschoenen dragen. Wees altijd **VOORZICHTIG**.
10. Test de vonk **NOOIT** door de bougie naast het bougiegat tegen de massa te houden: de vonk zou brandstofdampen die uit de motor ontsnappen kunnen doen ontploffen.
11. Laat de machine minstens één keer per jaar nakijken door een bevoegde **SNAPPER** distributeur. Laat de distributeur eventuele nieuwe veiligheidsvoorzieningen installeren.
12. Gebruik uitsluitend originele **SNAPPER** onderdelen, als garantie voor uw veiligheid en de kwaliteit van het resultaat.

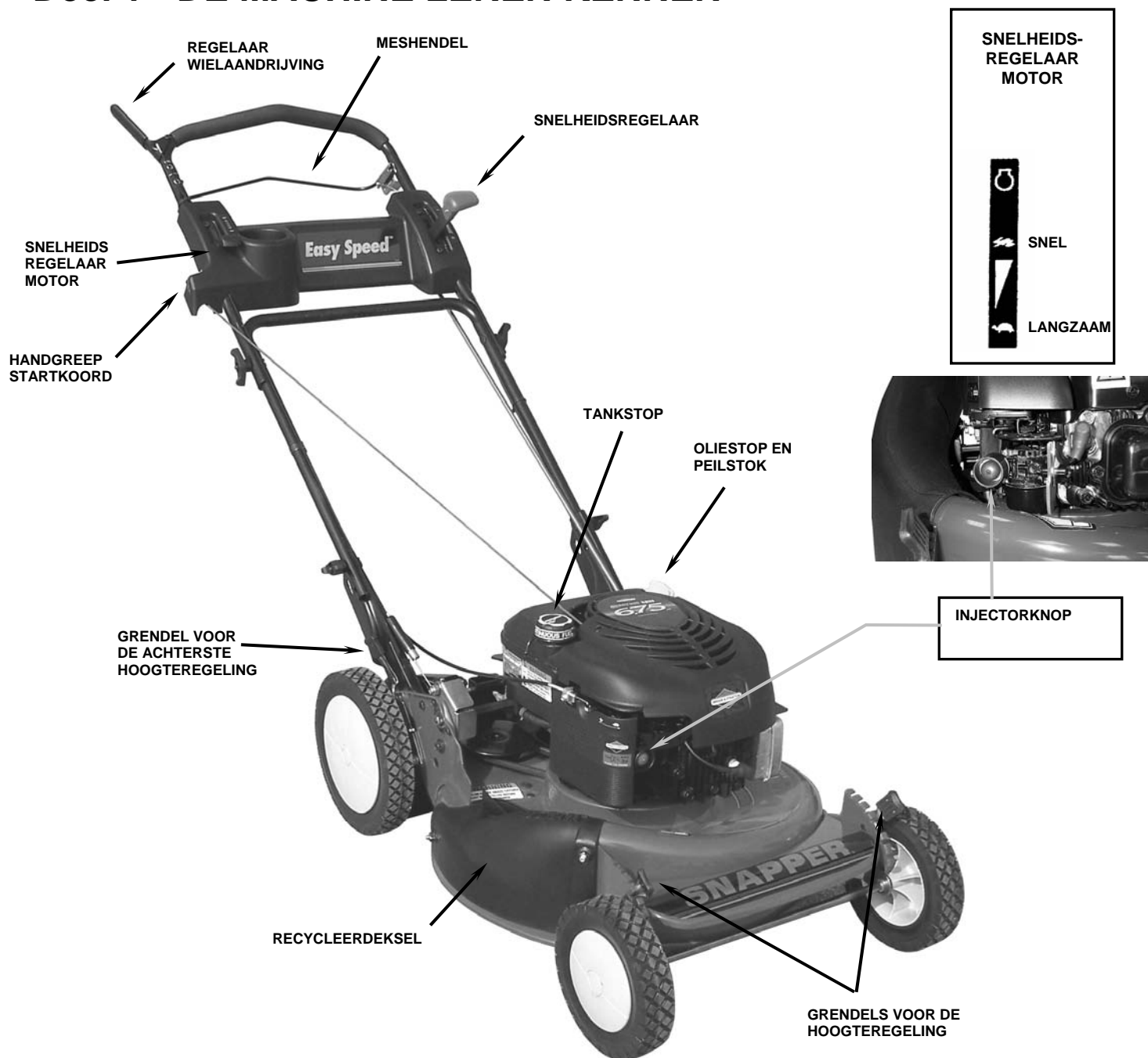
# INHOUD

BELANGRIJKE VEILIGHEIDSVOORSCHRIFTEN .....	2-4
INHOUD 5	
DEEL 1 - DE MACHINE LEREN KENNEN .....	6
DEEL 2 - GEBRUIKSINSTRUCTIES .....	7-10
Checklist vóór het starten .....	7
Motor en mes starten en stoppen.....	7
De wielaandrijving starten en stoppen .....	8
De hoogte van de duwboom afstellen.....	8
De maaihoogte afstellen .....	8
Recycleren .....	9
De grasvanger installeren .....	10
De deflector en het recycleerdeksel installeren.....	10
Werking met recyclage .....	10
DEEL 3 - ONDERHOUDSINSTRUCTIES .....	11-12
De motorolie vervangen .....	11
Smering transmissie controleren .....	11
Het maaimes controleren .....	12
De aandrijfriem controleren .....	12
De Poly V riem van de transmissie controleren.....	12
Onderhoud - Jaarlijks .....	12
Motor .....	12
Luchtfilter .....	12
Motorolie.....	12
Opslagprocedure.....	12
DEEL 4 - HERSTELLING EN AFSTELLINGEN .....	13-19
Het maaimes vervangen .....	13
Het mes slijpen .....	13-14
De regelaar van de wielaandrijving afstellen.....	14
Onderhoud aangedreven en aandrijfschijf .....	15-18
Reiniging aandrijfschijf en aangedreven schijf .....	15
Herstelling/vervangng aandrijfveer .....	15
Afstelling aangedreven schijf.....	15-16
De aangedreven schijf vervangen .....	16-17
De lager van de aangedreven schijf vervangen .....	17
De lagers van de zeskantige as vervangen .....	18
Onderhoud van de riem .....	18-19
De aandrijfriem vervangen .....	18-29
De Poly V riem van de transmissie vervangen.....	19
PROBLEMEN EN OPLOSSINGEN.....	20
ONDERHOUDSSHEMA.....	21
Onderdelen voor het onderhoud / reserveonderdelen.....	21
IDENTIFICATIE VAN DE LABELS IDENTIFICATIE VAN DE KLEVERS EN	
INFORMATIE OVER DE TRILLING .....	22-23
WAARBORG .....	24

## BELANGRIJK

De figuren en illustraties in deze handleiding dienen slechts als aanduiding en kunnen afwijken van uw specifieke model. Raadpleeg uw Snapper distributeur indien u vragen hebt.

# Deel 1 - DE MACHINE LEREN KENNEN



FIGUUR 1.1

## 1.1 INLEIDING

Deze handleiding is opgesteld voor de gebruikers van de SNAPPER LOOPMAAIERS. Ze beschrijft de standaard gebruiksprocedures en het normale onderhoud, maar is ook bedoeld om de veiligheid te bevorderen door de correcte technieken en voorzorgen aan te bevelen. Zorg dat u de "BELANGRIJKE VEILIGHEIDVOORSCHRIFTEN" op bladzijde 2 - 4 van deze handleiding en alle veiligheidsberichten op de maaier en zijn uitbreidingen leest, begrijpt en respecteert voor u de maaier gebruikt.

## 1.2 BENAMINGEN

Figuur 1.1 toont de essentiële delen van de SNAPPER LOOPMAAIERS. Het is aanbevolen dat elke gebruiker van deze machine zich goed vertrouwd maakt met de bedieningen, onderdelen en werking van de maaier voor hij ze gebruikt. Specifieke details over de motor vindt u in de afzonderlijke handleiding van de motor. Bestudeer de handleidingen voor u de machine gebruikt en bewaar ze, zodat u ze later kunt raadplegen.

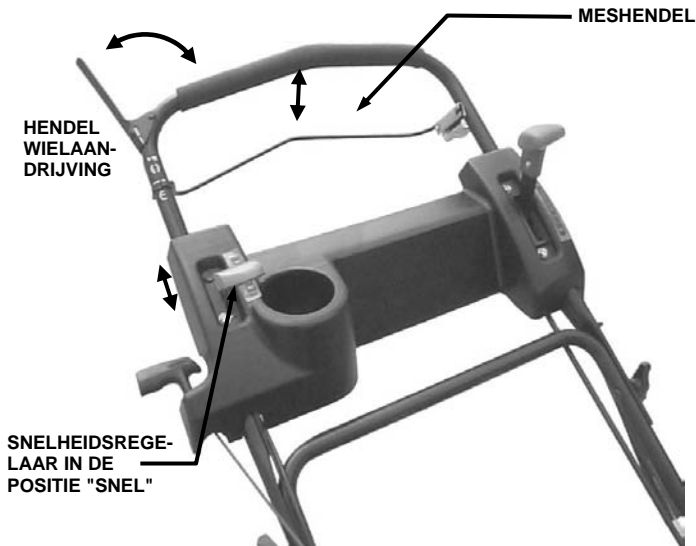
# Deel 2 - GEBRUIKSINSTRUCTIES

## 2.1 CHECKLIST VÓÓR HET STARTEN

Voer de volgende controles en het gepaste onderhoud uit vóór u de machine start.

**2.1.1.** Controleer of alle beschermkappen, deflectors, de grasvanger, de adapter en deksels goed aangebracht en stevig bevestigd zijn.

**2.1.2.** Controleer of de meshendel en de hendel voor de wielaandrijving vrij bewegen. Zie Figuur 2.1.

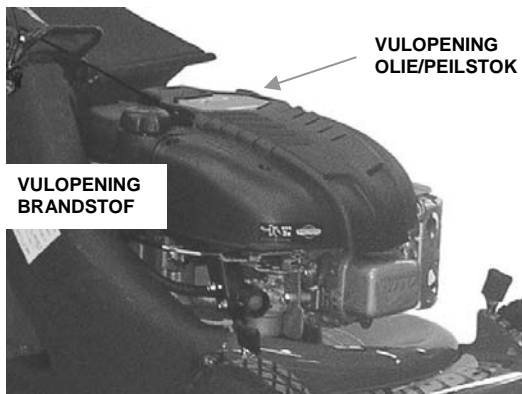


FIGUUR 2.1

**2.1.3.** Controleer de maaihoogte. Stel ze af op de gewenste hoogte. Zie het gedeelte "GEBRUIKSINSTRUCTIES - DE MAAIHOOGTE AFSTELLEN".

**2.1.4.** Controleer het oliepeil van de motor en voeg olie tot het merkteken bereikt is. Raadpleeg de handleiding van de motor voor de specificaties van de olie. Zie Figuur 2.2.

**2.1.5.** Vul de brandstof pas nadat u de maaier naar buiten hebt gebracht, zodat dampen veilig kunnen ontsnappen. Zorg dat u na het vullen de tankdop goed sluit. Raadpleeg de handleiding van de motor voor de specificaties.



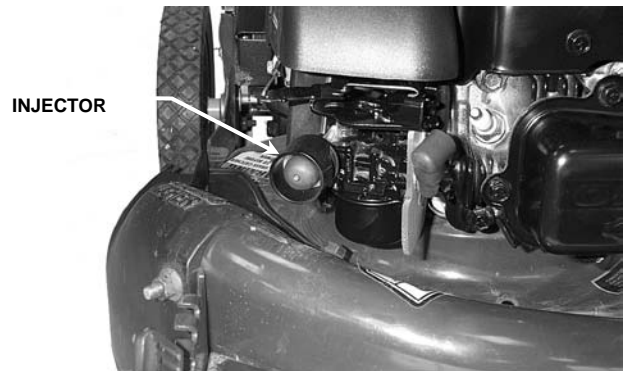
**2.1.6.** Reinig de buitenzijde van het maaihuis en de motor en verwijder gemorste brandstof, zand, gras, olie enz. Zorg dat het rooster van de luchtinlaat en de koelvinnen altijd vrij zijn.

## 2.2 STARTEN EN GEBRUIK

### 2.2.1. MOTOR & MES

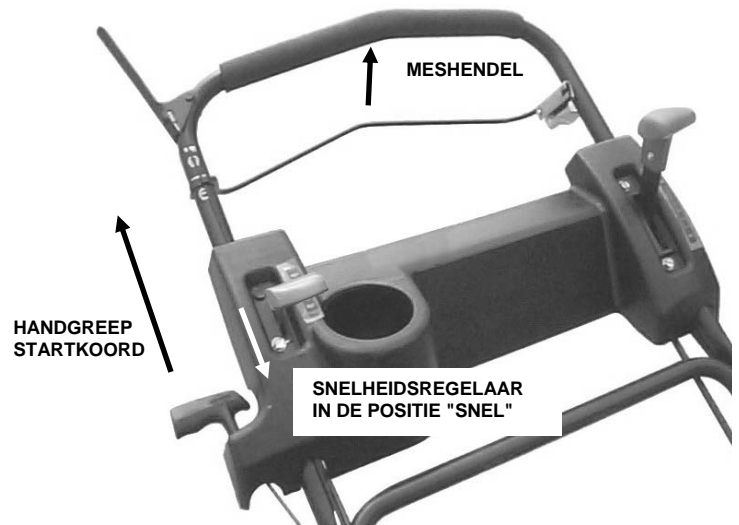
1. Plaats de toerenregelaar in de stand "FAST" (Konijn). Zie Figuur 2.4 en "DE MACHINE LEREN KENNEN".

2. Druk drie keer op de injectorknop om een koude motor te starten. Zie Figuur 2.3. **OPMERKING:** Gebruik de injector niet om een warme motor te starten. Zie Figuur 2.4.



FIGUUR 2.3

3. Trek de meshendel tegen de duwboom.
4. Trek aan het startmotor om de motor te starten.



FIGUUR 2.4

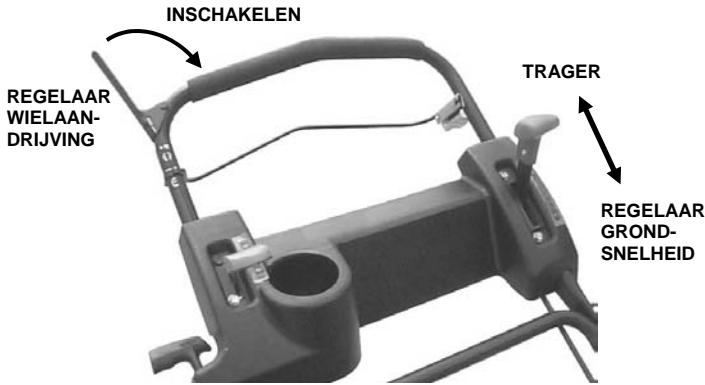
5. Laat de motor na het starten even opwarmen, tot hij vlot draait.

**OPMERKING:** Stop de motor (en het mes) door de mesregelaar los te laten.

# Deel 2 - GEBRUIKSINSTRUCTIES

## 2.2.2. MET DE MAAIER RIJDEN

1. Start de motor. Raadpleeg het gedeelte "Starten & Gebruik".
2. Plaats de toerenregelaar in de stand voor de gewenste snelheid. Zie Figuur 2.6.
3. Trek de hendel van de wielaandrijving tegen de duwboom, om de aandrijving in te schakelen en de maaier voorwaarts te doen rijden. Terwijl de maaier rijdt, kunt u de rijsnelheid aanpassen door de positie van de snelheidsregelaar te wijzigen. Zie Figuur 2.6.



FIGUUR 2.5

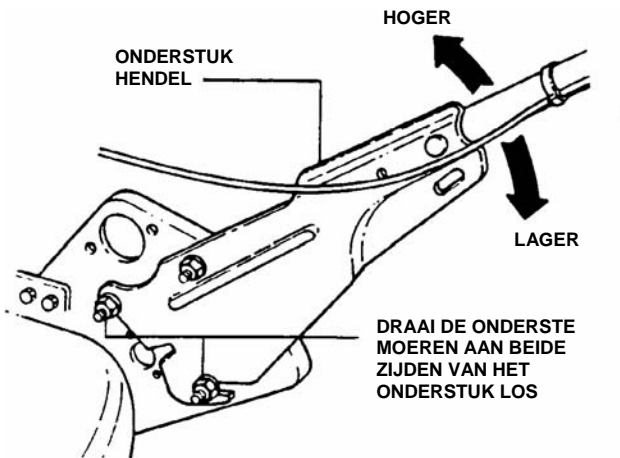
## 2.3 STOPPEN

Stop motor en het mes door de meshendel los te laten. Stop de voorwaartse beweging door de hendel van de wielaandrijving los te laten.

## 2.4 DE HOOGTE VAN DE DUWBOOM AFSTELLEN

De hoogte van de duwboom kan als volgt worden afgesteld:

1. Draai de onderste moeren van de twee delen van het onderstuk van de duwboom los, zoals op Figuur 2.7.



FIGUUR 2.6

2. Plaats de duwboom hoger of lager, tot op de gewenste hoogte.
3. Draai de onderste moeren van de twee delen van het onderstuk van de duwboom vast, om de duwboom in de gewenste positie te bevestigen.

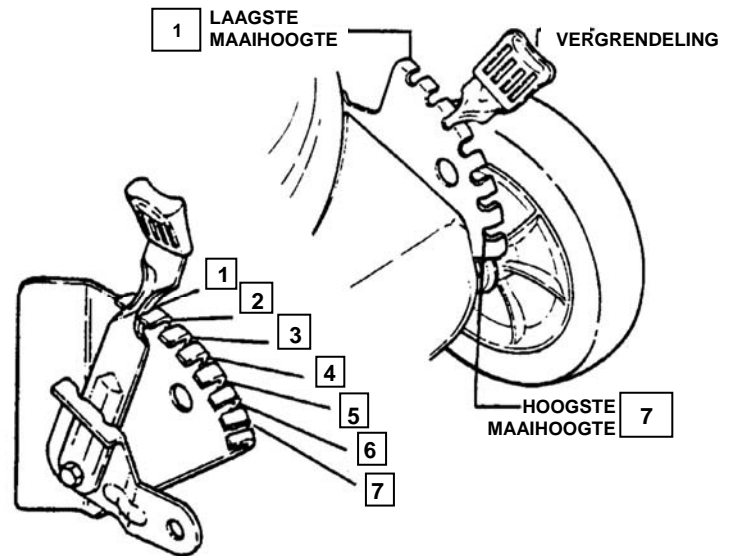
## WAARSCHUWING

**STOP de motor en het mes door de meshendel los te laten vóór u de maaierhoogte of de hoogte van de duwboom wijzigt.**

## 2.5 DE MAAIHOOGTE AFSTELLEN

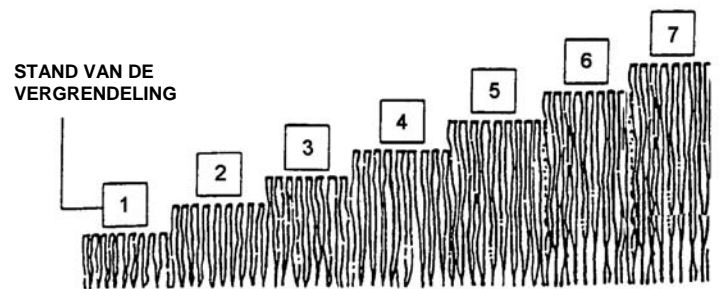
1. Trek de vergrendeling voor het afstellen van de hoogte naar buiten en plaats op de gewenste maaierhoogte. Zie Figuur 2.8.

**BELANGRIJK:** Verplaats de vergrendeling voor de hoogte van de achterwielen, om hun hoogte aan te passen aan die van de voorwielen, zodat het maaihuis horizontaal blijft.



FIGUUR 2.8

2. Stel alle wielen af op dezelfde maaierhoogte. De hoogste maaierhoogte komt overeen met inkeping 7. De laagste maaierhoogte komt overeen met inkeping 1. Zie Figuren 2.8 & 2.9



FIGUUR 2.9



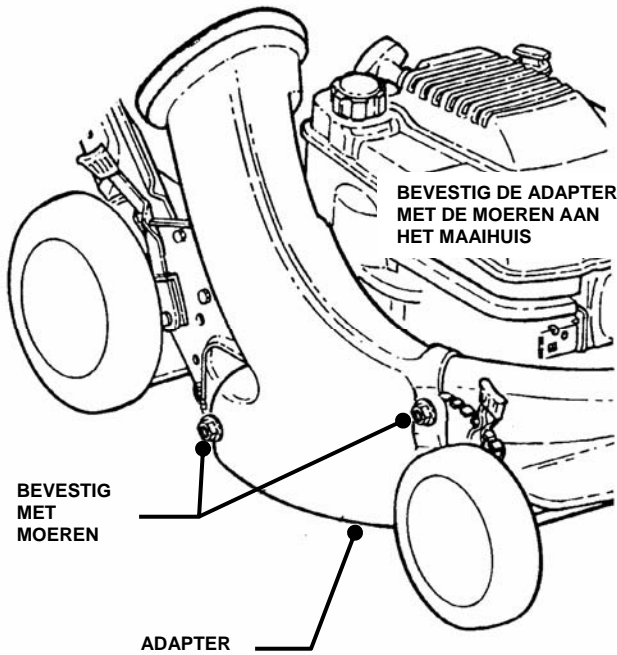
# Deel 2 - GEBRUIKSINSTRUCTIES

## 2.6 DE GRASZAKADAPTER INSTALLEREN

**WAARSCHUWING**

Voer **GEEN** afstellingen, onderhoud of herstellingen uit terwijl de motor en het mes draaien. **STOP** de motor en het mes. Verwijder de bougiekabel van de bougie en bevestig hem uit de buurt van de bougie. De onderdelen en de motor zijn **HEET**. Laat de motor en de onderdelen voldoende afkoelen, om ernstige brandwonden te voorkomen.

**Stap 1:** Installeer de adapter van de grasvanger en bevestig hem met de twee op de machine aanwezige moeren aan de zijkant en de bovenkant van het deksel van het recycleerhuis. De gleuf aan de voorste rand van de adapter moet onder de moer aan de bovenzijde van het recycleerhuis komen. Zie Figuur 2.10.

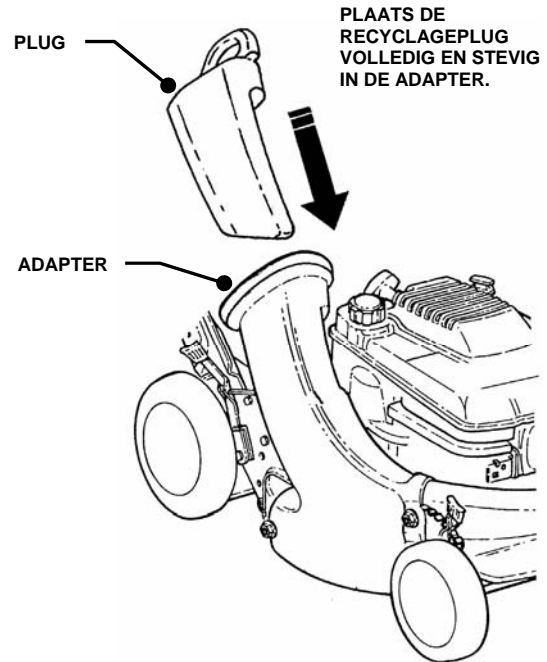


FIGUUR 2.10

## 2.7 INSTALLATIE VAN DE RECYCLAGEPLUG (Facultatief accessoire bij sommige modellen)

**STAP 1:** Na de installatie van de graszak, wilt u misschien recyclen. Plaats de recyclageplug volledig en stevig in de adapter. Zie Figuur 2.11. Installeer de graszak bij wijze van beveiliging.

**STAP 2:** Zie het gedeelte: "GEBRUIKSINSTRUCTIES - RECYCLAGE"

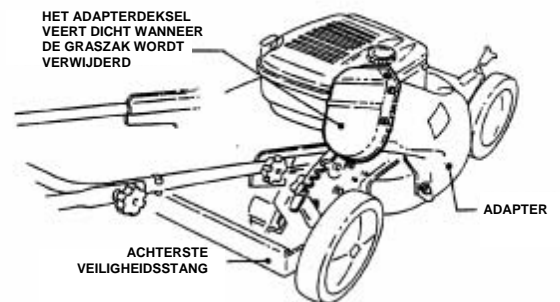
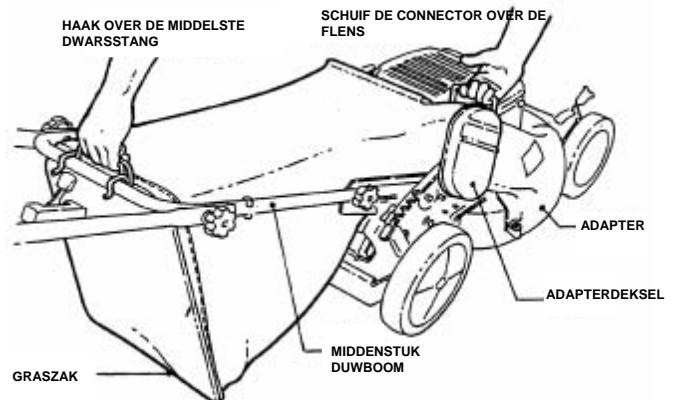


FIGUUR 2.11

## 2.8 INSTALLATIE VAN DE GRASZAK (Deurtype)

Installeer de graszak door de connector over de flens van de adapter te schuiven. Zie Figuur 2.12.

Bevestig de haken van de graszak aan de middelste dwarsstang van de duwboom. Zie Figuur 2.12.



FIGUUR 2.12

# Deel 2 - GEBRUIKSINSTRUCTIES

**WAARSCHUWING**

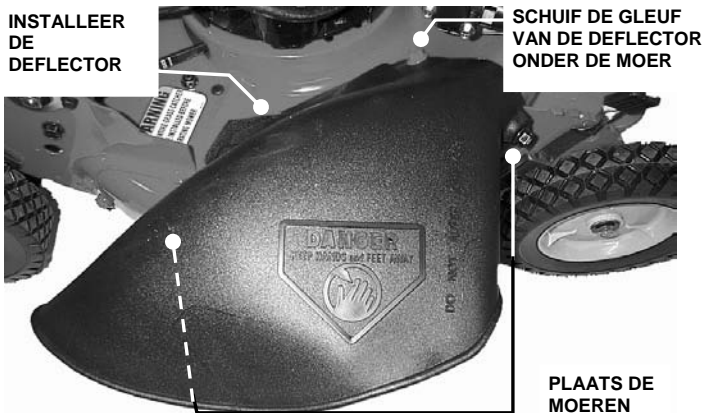
Voer **GEEN** afstellingen, onderhoud of herstellingen uit terwijl de motor en het mes draaien. **STOP** de motor en het mes. Verwijder de bougiekabel van de bougie en bevestig hem uit de buurt van de bougie. De onderdelen en de motor zijn **HEET**. Laat de motor en de onderdelen voldoende afkoelen, om ernstige brandwonden te voorkomen.

## 2.9 DE DEFLECTOR INSTALLEREN (Facultatief accessoire bij sommige modellen)

Om het recycleerdeksel te installeren, moet u eerst de adapter van de graszak en de graszak of deflector verwijderen. U moet de graszak en de zakadapter of het recyclagedeksel verwijderen.

1. Verwijder de moeren die de zakadapter of het recyclagedeksel voor- en achteraan aan het maaihuis bevestigen. Zie de gedeelten over deze onderdelen.

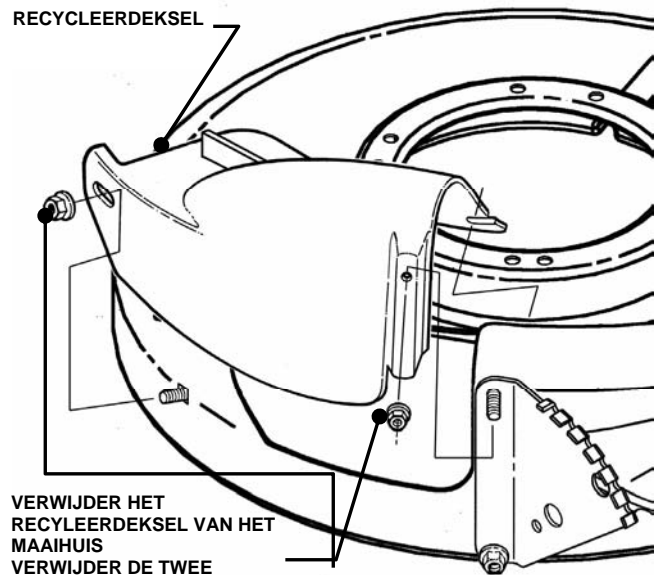
3. Installeer de deflector en bevestig hem aan het maaihuis met de in stap 2 verwijderde moeren. De gleuf aan de voorste rand van de deflector moet onder de moer komen (zie illustratie) en de twee bouten moeten door de gaten opzij van de deflector steken. Zie Figuur 2.13.



FIGUUR 2.13

## 2.10 HET RECYCLEERDEKSEL INSTALLEREN (Facultatief accessoire bij sommige modellen)

Om het recycleerdeksel te installeren, moet u eerst de adapter van de graszak en de graszak of deflector verwijderen. Zie het vorige gedeelte voor de instructies. Installeer het recycleerdeksel en bevestig het aan de zijkant en de bovenkant van het maaihuis met de twee op de machine aanwezige moeren. Schuif het bovendeel van het deksel onder de moer, om het maaihuis te bevestigen. Zie Figuur 2.14.



FIGUUR 2.14

## 2.11 BEDIENING VAN DE RECYCLAGE

**OPMERKING:** Voor de beste recyclageresultaten maait u maximum 1/3 van de hoogte van het gras en recycleert u **ALLEEN** als het gras droog is.

1. Plaats alle wielen in de hoogste maaistand (Gleuf 7).
2. Plaats de snelheidsregelaar van de motor in de stand "SNEL" (Konijn).
3. Plaats de regelaar van de grondsnelheid in de laagste stand.
4. Maai langzaam. Als het gras erg dicht is, laat u de vergrendeling van elk achterwiel één gleuf lager zakken dan de vergrendelingen van de voorwielen, om de recyclage te verbeteren.

**WAARSCHUWING**

Gebruik de maaier **NIET** zonder de grasvanger of de afscherming. De onderdelen van de grasvanger slijten bij normaal gebruik. Inspecteer ze regelmatig en vervang versleten of beschadigde onderdelen onmiddellijk.

**WAARSCHUWING**

De graszakken van de SNAPPER-producten zijn gemaakt van geweven textiel en kunnen bij normaal gebruik beschadigd geraken en verslijten. Controleer voor elk gebruik de staat van de graszak. Vervang versleten of beschadigde graszakken onmiddellijk door zakken die door SNAPPER worden aanbevolen. Bij sommige modellen is de graszak een optie.

# Deel 3 - ONDERHOUD

## 3.1 INLEIDING

Om de kwaliteit van de maaier niet in het gedrang te brengen, mag u uitsluitend originele SNAPPER onderdelen gebruiken. Neem voor onderdelen en hulp bij het onderhoud contact op met de plaatselijke SNAPPER distributeur. Vermeld altijd het model en het serienummer om het juiste onderdeel of informatie te krijgen voor een bepaalde maaier.

## 3.2 ONDERHOUD - NA DE EERSTE 5 UUR

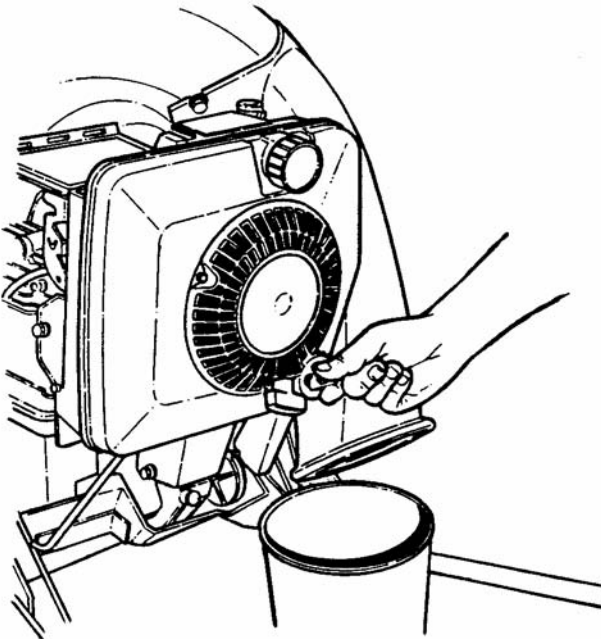
### 3.2.1. DE MOTOROLIE VERVANGEN

**WAARSCHUWING**

Voer **GEEN** afstellingen, onderhoud of herstellingen uit terwijl de motor en het mes draaien. **STOP** de motor en het mes. Verwijder de bougiekabel van de bougie en bevestig hem uit de buurt van de bougie. De onderdelen en de motor zijn **HEET**. Laat de motor en de onderdelen voldoende afkoelen, om ernstige brandwonden te voorkomen.

**BELANGRIJK:** Maak de brandstoftank leeg voor u de machine kantelt. Kantel de machine **NIET** met de carburator of de bougie naar omlaag. De olie uit het carter zou in de luchtfilter lopen, zodat de motor moeilijk of helemaal niet zou starten. Als de luchtfilter toch wordt vervuild, moet u hem vervangen.

1. Raadpleeg de handleiding van de motor voor de specificaties van de olie en de procedures.
2. Om de olie gemakkelijk en schoon te vervangen, maakt u de moeren onderaan de duwboom los en klapt u de duwboom dicht. Zet de maaier op de onderste beugels van de duwboom, zoals in Figuur 3.1. Laat de olie langs het buisje van de peilstok in een blik lopen. **OPMERKING:** Bij zelfrijdende maaiers belet de stang van de snelheidsregelaar dat de duwboom wordt dichtgeklapt. Kantel de maaier op zijn zij om de olie af te laten.



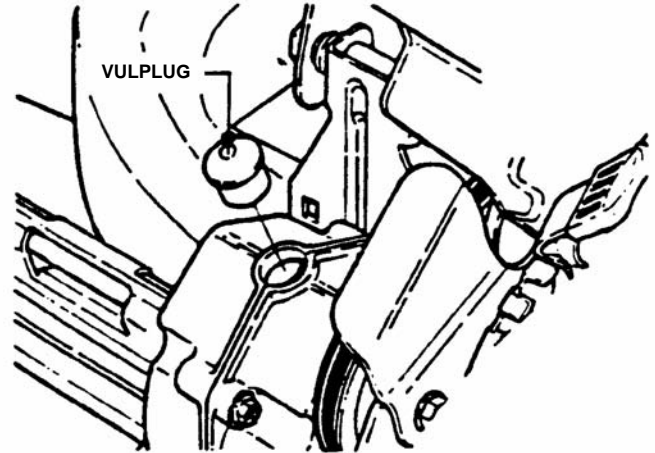
FIGUUR 3.1

3. Ruim de afgetapte olie op volgens de voorschriften.
2. Vul met olie zoals opgegeven in de handleiding van de motor. Niet overvullen.

**OPMERKING:** Controleer de handleiding voor de eigenaar van het specifieke motormodel voor de olieverversing en de specificaties van de olie.

## 3.2.2. HET PEIL VAN HET VET IN DE TRANSMISSIE CONTROLEREN

1. Verwijder de vulplug van de transmissie. Rol de machine voor- of achterwaarts terwijl u in het pluggat kijkt.
2. Als u **GEEN** vloeibaar vet op het invoertandwiel ziet (het kleine tandwiel onder het pluggat), voegt u Snapper "00" vet bij tot het tandwiel bedekt is. Zie Figuur 3.2.

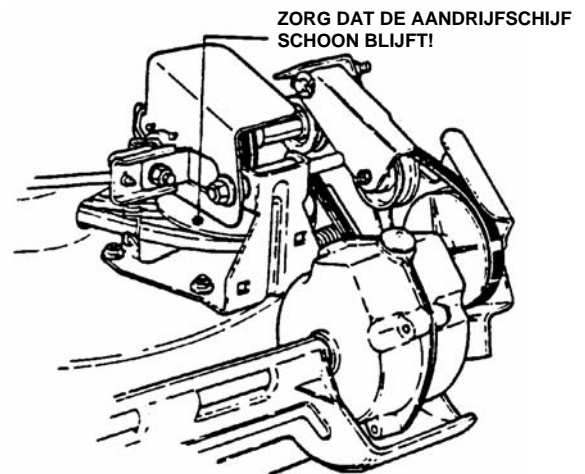


FIGUUR 3.2

**OPMERKING:** Snapper "00" smeervet (Artikelnr. 7029443) is verkrijgbaar bij uw SNAPPER distributeur.

**OPMERKING:** Mors geen vet of olie op het oppervlak van de aandrijfschijf. Zie Figuur 3.3.

3. Plaats de transmissieplug terug.
4. Controleer het vetpeil na elke 25 uren gebruik.



FIGUUR 3.3

**BELANGRIJK:** Maak de brandstoftank leeg voor u de machine kantelt.

Kantel de maaier **NOOIT** met de carburator of de bougie naar omlaag. De olie uit het carter zou in de luchtfilter lopen, zodat de motor moeilijk of helemaal niet zou starten. Als de luchtfilter toch vervuild zou worden, moet u hem vervangen.

# Deel 3 - ONDERHOUD

**WAARSCHUWING**

Voer **GEEN** afstellingen, onderhoud of herstellingen uit terwijl de motor en het mes draaien. **STOP** de motor en het mes. Verwijder de bougiekabel van de bougie en bevestig hem uit de buurt van de bougie. De onderdelen en de motor zijn **HEET**. Laat de motor en de onderdelen voldoende afkoelen, om ernstige brandwonden te voorkomen. Draag dikke leren handschoenen wanneer u de maaimessen hanteert of eraan werkt. De messen zijn buitengewoon scherp en kunnen ernstige verwondingen veroorzaken.

### 3.2.3. HET MAAIMES CONTROLEREN

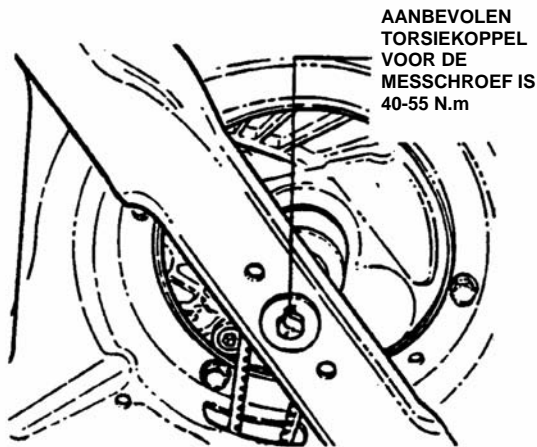
1. Verwijder de bougiekabel van de bougie en bevestig hem uit de buurt van de bougie.
2. Kantel de maaier op zijn achterwielen, zodat u de bevestigingsschroef van het mes kunt bereiken. Kantel de maaier niet met de bougie of de carburator naar omlaag. Zie Figuur 3.4.
3. Controleer het torsiekoppel van de bevestigingsschroef van het mes. Het aanbevolen torsiekoppel is 40-55 N.m. Zie Figuur 3.4.
4. Controleer het mes op zijn scherpste, slijtage en beschadiging. Raadpleeg het gedeelte "Slijtagegrenzen van het maaimes".

### 3.2.4. DE AANDRIJFRIEM CONTROLEREN

1. Controleer of de aandrijfriem niet gebarsten, uitgerafeld of gescheurd is en of de buitenlaag niet afgesleten is. Vervang een versleten of beschadigde riem voor u de maaier gebruikt.

### 3.2.5. DE POLY V-RIEM VAN DE TRANSMISSIE CONTROLEREN

1. Controleer of de aandrijfriem niet gebarsten, uitgerafeld of gescheurd is en of de buitenlaag niet afgesleten is. Vervang een versleten of beschadigde riem voor u de maaier gebruikt.



FIGUUR 3.4

## 3.3 ONDERHOUD - JAARLIJKS

Voer al het onderhoud uit dat vermeld wordt in het gedeelte "Onderhoudsschema" van deze handleiding.

### 3.3.1. Motor

Onderhoud de motor volgens de handleiding.

### 3.3.2. Luchtfilter

Raadpleeg de handleiding van de motor voor de onderhoudsinstructies.

### 3.3.3. Motorolie

Raadpleeg de handleiding van de motor voor de onderhoudsinstructies.

## 3.4 OPSLAGPROCEDURE

Raadpleeg de handleiding van de motor voor de instructies voor de opslag van de motor. Bereid de maaier als volgt voor op de opslag op het einde van het seizoen:

1. Laat de brandstof uit de brandstoftank lopen en laat de motor draaien tot alle brandstof uit de carburator is.
2. **Koppel de bougiekabel af en verwijder hem van de bougie voor u enige andere voorbereiding uitvoert!**
3. Plak alle openingen af, om te voorkomen dat tijdens het afwassen water in de uitlaat of de luchtinlaat komt.
4. Kantel de maaier op zijn achterwielen en maak de onderzijde van het maaihuis grondig schoon. Kantel de maaier niet met de bougie of de carburator naar omlaag. Schraap met een plamuurmes en/of een staalborstel alle opeenhoping van gras weg.
5. Smeer alle blootgestelde metalen delen met een lichte laag olie, om corrosie te voorkomen.
6. Bij zelfrijdende modellen moet u de clip van de stang van de snelheidsregelaar losmaken en de stang verwijderen voor u de duwboom dichtklapt.
7. Draai de T-knoppen van de duwboom los. Vouw de duwboom voorzichtig naar voren en buig de bedieningskabels om ze niet te beschadigen.
8. Bewaar de maaier in een schuur of op een andere droge plaats, beschermd tegen weersinvloeden.

# Deel 4 - HERSTELLING EN AFSTELLINGEN

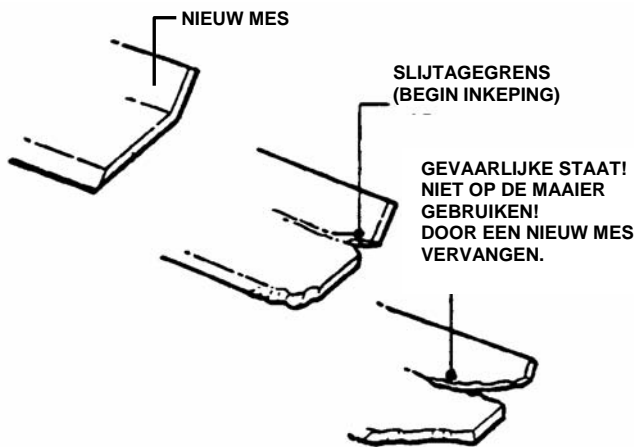
**WAARSCHUWING**

Voer **GEEN** afstellingen, onderhoud of herstellingen uit terwijl de motor en het mes draaien. **STOP** de motor en het mes. Verwijder de bougiekabel van de bougie en bevestig hem uit de buurt van de bougie. De onderdelen en de motor zijn **HEET**. Laat de motor en de onderdelen voldoende afkoelen, om ernstige brandwonden te voorkomen. Draag dikke leren handschoenen wanneer u de maaimessen hanteert of eraan werkt. De messen zijn buitengewoon scherp en kunnen ernstige verwondingen veroorzaken.

## 4.1 HET MAAIMES VERVANGEN

### 4.1.1. SLIJTAGEGRENSEN VAN HET STANDAARDS

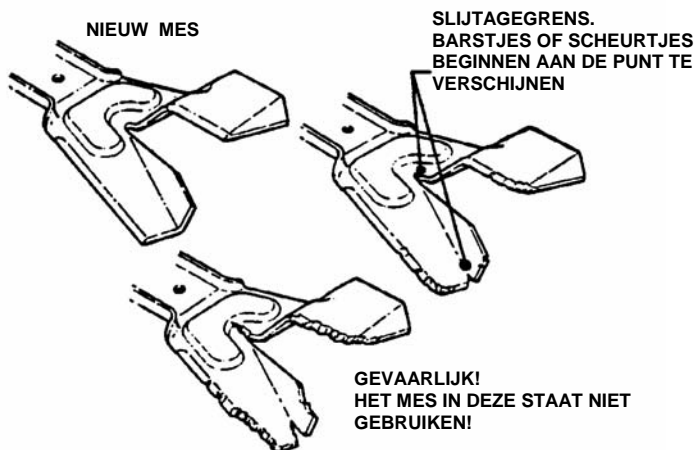
1. Inspecteer het mes regelmatig op sporen van abnormale slijtage of beschadiging. Zie Figuur 4.1.



FIGUUR 4.1

### 4.1.1.A. SLIJTAGEGRENSEN VAN HET NINJA-MES

1. Inspecteer het mes regelmatig op sporen van abnormale slijtage of beschadiging. Zie Figuur 4.2.



FIGUUR 4.2

2. Vervang het mes als het ernstig afgebrokkeld of verbogen is, merkbaar uit balans, of als het barsten of inkepingen aan een uiteinde heeft. Zie Figuur 4.1 & 4.2. Vervang door een nieuw blad.

**WAARSCHUWING**

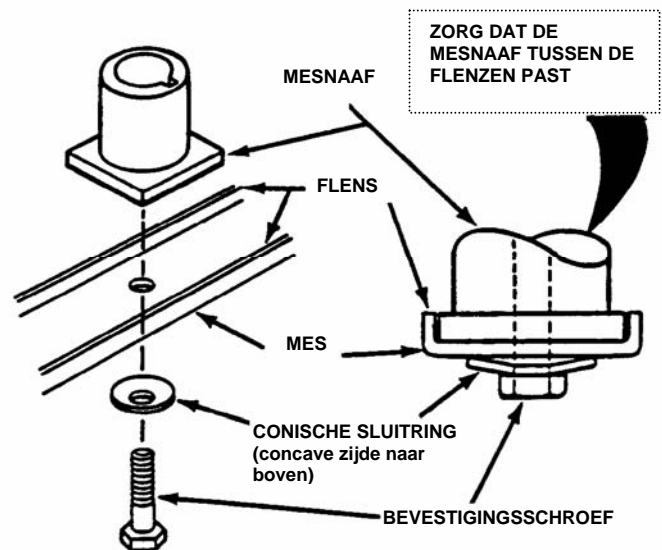
Een maaimes dat sporen van abnormale slijtage of beschadiging vertoont **NIET GEBRUIKEN**. Raadpleeg het gedeelte "HET MAAIMES VERVANGEN" voor de inspectie- en onderhoudsprocedures voor het mes.

### 4.1.2. HET MAAIMES SLIJPEN

1. Verwijder de bougiekabel van de bougie en bevestig hem uit de buurt van de bougie.

**BELANGRIJK!** Maak de brandstoftank leeg voor u de maaier kantelt. Kantel de maaier **NOOIT** met de carburator of de bougie naar omlaag. De olie uit het carter zou in de luchtfilter lopen, zodat de motor moeilijk of helemaal niet zou starten. Als de luchtfilter toch vervuild zou worden, moet u hem vervangen.

2. Kantel de maaier op zijn achterwielen. Kantel de maaier niet met de bougie of de carburator naar omlaag.
3. Verwijder het mes. Zie Figuur 4.3.



FIGUUR 4.3

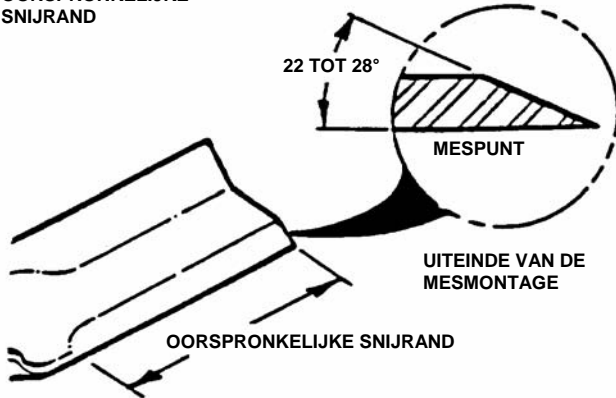
# Deel 4 - HERSTELLING EN AFSTELLINGEN

**WAARSCHUWING**

Voer **GEEN** afstellingen, onderhoud of herstellingen uit terwijl de motor en het mes draaien. **STOP** de motor en het mes. Verwijder de bougiekabel van de bougie en bevestig hem uit de buurt van de bougie. De onderdelen en de motor zijn **HEET**. Laat de motor en de onderdelen voldoende afkoelen, om ernstige brandwonden te voorkomen.

4. Slijp het mes op een slijpschijf in een hoek van 22 tot 28 graden. **SLIJP HET NIET** voorbij de bestaande snijrand. Zie Figuur 4.4.

SLIJP NIET VOORBIJ DE OORSPRONKELIJKE SNIJRAND

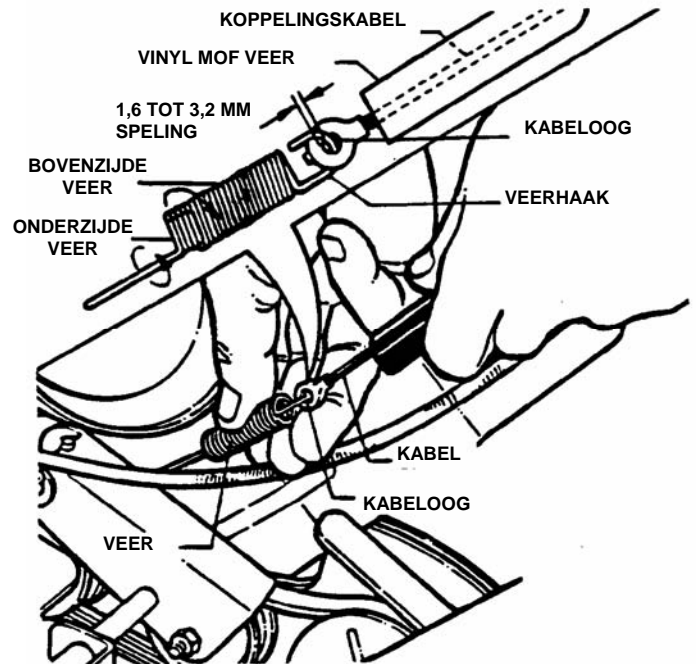


FIGUUR 4.4

5. Controleer de balans van het mes. Corrigeer de balans indien nodig door het zwaarste uiteinde bij te slijpen.
6. Installeer het mes opnieuw. Zie Figuur 4.3. Controleer het torsiekoppel van de bevestigingsschroef van het mes. Het aanbevolen torsiekoppel is 40-55 N.m.

## 4.2 DE REGELAAR VAN DE WIELAANDRIJVING AFSTELLEN

1. De regelaar van de wielaandrijving is goed afgesteld als er een speling van 1,6 tot 3,2 mm is tussen de binnenzijde van de veerhaak en de binnenzijde van het kabeloog, wanneer de hendel van de wielaandrijving losgelaten is. Zie Figuur 4.5.



FIGUUR 4.5

2. Voor het afstellen haakt u de bovenzijde van de veer los van het kabeloog en draait u de veer in de gewenste richting om ze langer of korter te maken.
3. Haak de veer weer in het kabeloog en controleer de speling. Herhaal deze stappen indien nodig.

**OPMERKING:** De vinyl mof moet de veer altijd bedekken, behalve tijdens het afstellen.

4. Als de regelaar niet snel naar de uit-stand terugkeert wanneer hij wordt losgelaten, controleert u of de kabelhouder opzij van de rechtse duwboom de kabel niet tegenhoudt. De bovenste clip moet zich 52 mm onder de bovenste knop bevinden; de onderste clip 104 mm boven de onderste knop. Wanneer de clips op deze plaatsen zijn bevestigd, moet de kabel vrij bewegen.

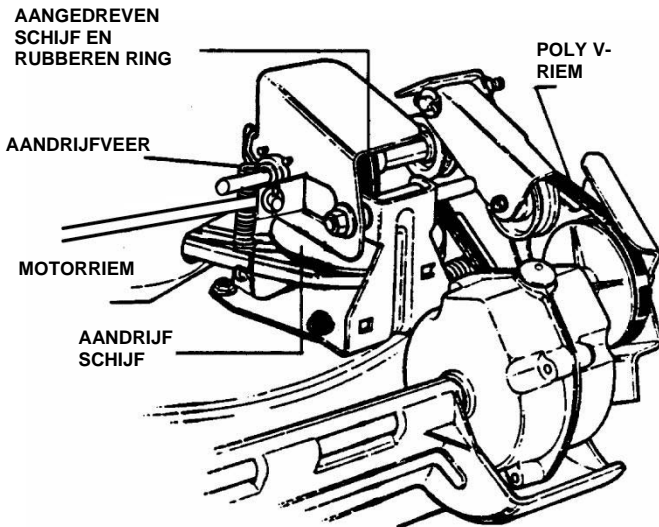
# Deel 4 - HERSTELLING EN AFSTELLINGEN

**WAARSCHUWING**

Voer **GEEN** afstellingen, onderhoud of herstellingen uit terwijl de motor en het mes draaien. **STOP** de motor en het mes. Verwijder de bougiekabel van de bougie en bevestig hem uit de buurt van de bougie. De onderdelen en de motor zijn **HEET**. Laat de motor en de onderdelen voldoende afkoelen, om ernstige brandwonden te voorkomen.

## 4.3 AANGEDREVEN EN AANDRIJFSCHIJF

Als de maaier niet goed rijdt, raadpleegt u Figuur 4.6. Controleer de volgende problemen:



FIGUUR 4.6

1. De aandrijschijf slijt omdat ze vet is.
2. De aandrijfveer is stuk of zit los.
3. De aangedreven schijf is slecht afgesteld.
4. Het rubber van de aangedreven schijf is versleten - maakt slecht contact met de aandrijschijf.
5. De Poly V-riem of de motorriem is versleten.

**OPMERKING:** Indien één van de vorige items (1 tot 5) problemen veroorzaakt, voert u het volgende onderhoud uit:

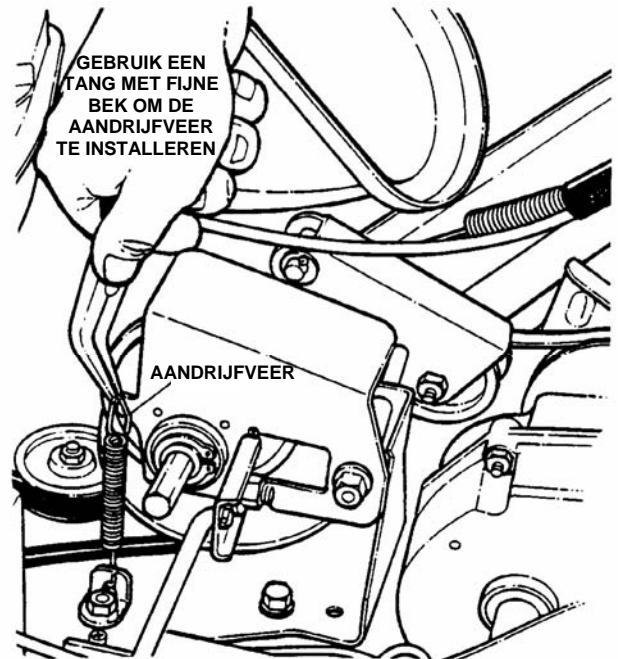
### 4.3.1. De aandrijschijf en de aangedreven schijf reinigen

Als olie of vet op de aandrijschijf of de aangedreven schijf slippen veroorzaakt, reinigt u de schijven als volgt:

1. Veeg vet of olie met een schone doek weg.
2. Gebruik een goedgekeurd solvent voor vet of heet zeepsop om de aandrijschijf of de aangedreven schijf te reinigen.
3. Spoel de onderdelen met schoon water.
4. Droog de onderdelen af met een schone doek.

### 4.3.2. De aandrijfveer herstellen/vervangen

Als de aandrijfveer los is, maakt u ze weer vast zoals in Figuur 4.7. Als de veer stuk is, vervangt u ze door een nieuwe veer.



**BELANGRIJK:** Als de aandrijving blijft slippen, raadpleegt u het gedeelte "Problemen en oplossingen".

FIGUUR 4.7

### 4.3.3. AFSTELLING VAN DE AANGEDREVEN SCHIJF

Als de aandrijschijf en de aangedreven schijf schoon zijn en de maaier geen goed contact maakt tussen de aandrijschijf en de aangedreven schijf, moet u de aangedreven schijf als volgt afstellen:

ZET DE REGELAAR VAN DE VOORWAARTSE SNELHEID IN DE STAND 'SNEL'.



FIGUUR 4.8

1. Zet de regelaar van de voorwaartse snelheid in de stand 'snel'. Zie Figuur 4.8.

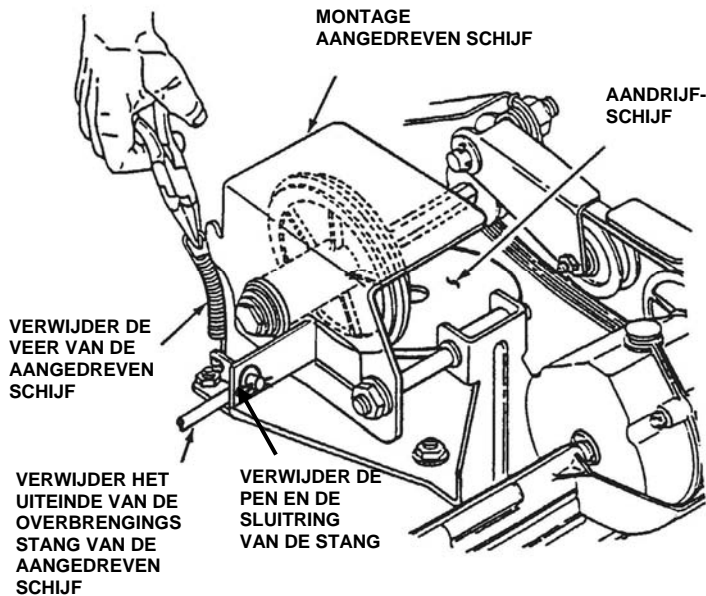
# Deel 4 - HERSTELLING EN AFSTELLINGEN

**⚠ WAARSCHUWING ⚠**

Voer **GEEN** afstellingen, onderhoud of herstellingen uit terwijl de motor en het mes draaien. **STOP** de motor en het mes. Verwijder de bougiekabel van de bougie en bevestig hem uit de buurt van de bougie. De onderdelen en de motor zijn **HEET**. Laat de motor en de onderdelen voldoende afkoelen, om ernstige brandwonden te voorkomen.

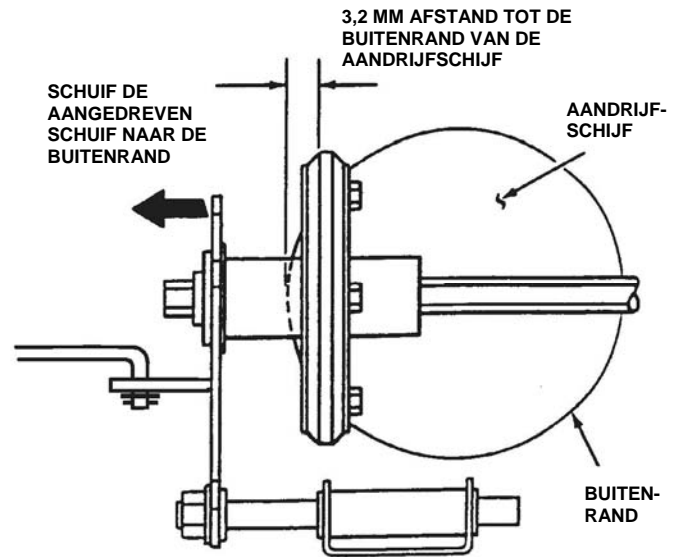
## 4.3.3. AFSTELLING VAN DE AANGEDREVEN SCHIJF (Vervolg van vorige bladzijde)

2. Verwijder de veer van de aangedreven schijf uit de schijfmontage. Verwijder de pen en sluitring uit de overbrengingsstang. Neem het uiteinde van de overbrengingsstang uit het gat van de aangedreven schijfmontage. Zie Figuur 4.9.

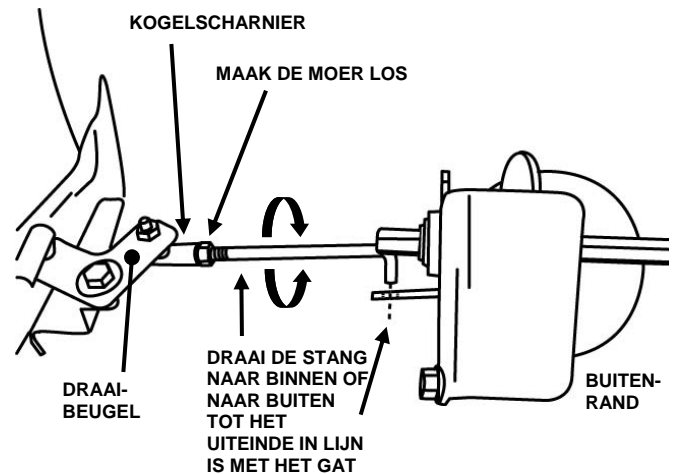


FIGUUR 4.9

3. Schuif de aangedreven schijf [tot][te] op 3,2 mm van de buitenrand van de aandrijschijf. Zie Figuur 4.11.
4. Maak de contra-moer los die de overbrengingsstang aan het kogelscharnier van de draai-beugel bevestigt. Zie Figuur 4.11.
5. Draai de stang in en uit het kogelscharnier, tot het uiteinde van de stand in lijn s met het gat van de aangedreven schijf waaruit de stang is verwijderd. **OPMERKING:** Verplaats hde draai-beugel niet.
6. Installeer de stang zoals u hem in stap 2 hebt verwijderd. Zet de regelaar van de voorwaartse snelheid in de stand 'traag' en breng hem dan terug naar de stand 'snel'. Controleer de afstand van 1/8" (3 mm) uit de vorige stap. Stel indien nodig af. Draai de moer vast wanneer u klaar bent.
7. Installeer de veer van de aangedreven schijf weer op de aangedreven schijf.



FIGUUR 4.10



FIGUUR 4.11

(Vervolg op volgende bladzijde)

## 4.3.4. De rubberen ring van de aangedreven schijf vervangen

Als het rubber ernstig beschadigd of versleten is, moet u de schijf vervangen. Installeer als volgt een nieuwe aangedreven schijf:

1. Verwijder de pen en sluitring uit de overbrengingsstang. Neem het uiteinde van de overbrengingsstang uit het gat van de aangedreven schijfmontage. Zie Figuur 4.9.



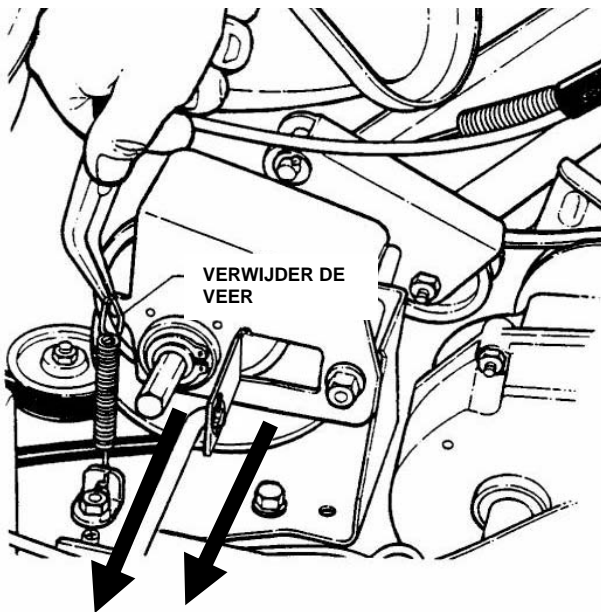
# Deel 4 - HERSTELLING EN AFSTELLINGEN

**⚠ WAARSCHUWING ⚠**

Voer **GEEN** afstellingen, onderhoud of herstellingen uit terwijl de motor en het mes draaien. **STOP** de motor en het mes. Verwijder de bougiekabel van de bougie en bevestig hem uit de buurt van de bougie. De onderdelen en de motor zijn **HEET**. Laat de motor en de onderdelen voldoende afkoelen, om ernstige brandwonden te voorkomen.

## 4.3.4. De rubberen ring van de aangedreven schijf vervangen (Vervolg van vorige bladzijde)

2. Gebruik een tang met een fijne bek om de aandrijfveer los te haken. Schuif de aangedreven schijf van de zeskantige as. Zie Figuur 4.12.
3. Verwijder de twee borgringen die de rubberen aangedreven schijf vasthouden aan de montage van de aangedreven schijf. Zie Figuur 4.13.
4. Installeer de nieuwe rubberen aangedreven schijf met behulp van de borgringen op de schijfmontage.
5. Ga in de omgekeerde volgorde te werk om de onderdelen weer te monteren.

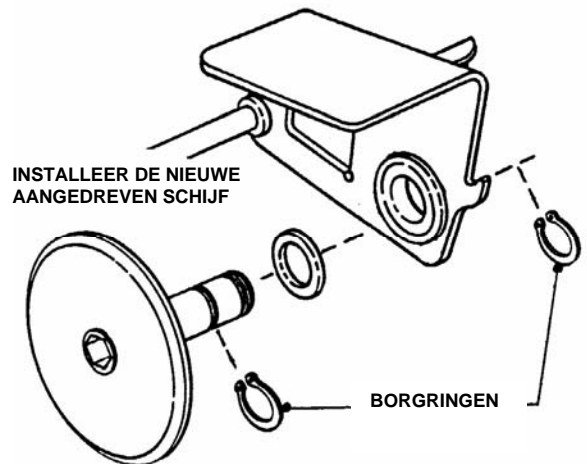


FIGUUR 4.12

**4.3.5. De lager van de aangedreven schijf vervangen**  
**BELANGRIJK:** Bij deze niet-commerciële machines van de "M" reeks is de lager in de drukplaat geklemd. U moet de lager met behulp van een houten hamer en een grote drevel verwijderen. Om de bestaande lager te vervangen, moet u een nieuwe lager met vier bevestigingsschroeven kopen.

Als de lager van de aangedreven schijf defect is, verwijdert u de aangedreven schijf en vervangt u de lager als volgt:

1. Verwijder de pen en sluitring uit de overbrengingsstang. Neem het uiteinde van de overbrengingsstang uit het gat van de aangedreven schijfmontage. Zie Figuur 4.9.
2. Gebruik een tang met een fijne bek om de aandrijfveer los te haken. Schuif de aangedreven schijf van de zeskantige as. Zie Figuur 4.12.
3. Verwijder de twee veerringen die de rubberen naaf van de aangedreven schijf aan de drukplaat bevestigen. Zie Figuur 4.13.
4. Schuif de rubberen naaf van de aandrijfschijf uit de lager.
5. Verwijder de bestaande lager van de drukplaat.
6. Installeer de nieuwe lager en bevestig hem met vier schroeven aan de drukplaat. Draai de schroeven stevig vast.
7. Monteer de onderdelen in de omgekeerde volgorde.



FIGUUR 4.13

# Deel 4 - HERSTELLING EN AFSTELLINGEN

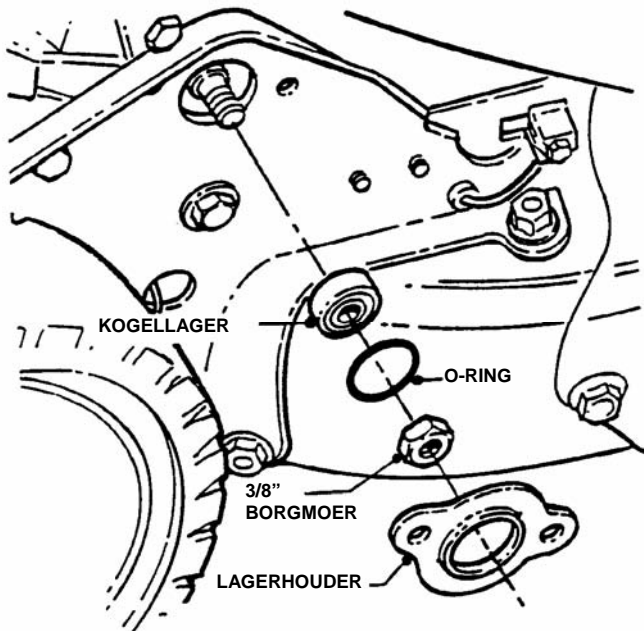
**WAARSCHUWING**

Voer **GEEN** afstellingen, onderhoud of herstellingen uit terwijl de motor en het mes draaien. **STOP** de motor en het mes. Verwijder de bougiekabel van de bougie en bevestig hem uit de buurt van de bougie. De onderdelen en de motor zijn **HEET**. Laat de motor en de onderdelen voldoende afkoelen, om ernstige brandwonden te voorkomen.

## 4.3.8. De lager op het uiteinde met de poelie van de zeskantige as vervangen.

Om de lager op het uiteinde met de poelie van de zeskantige as vervangen, gaat u als volgt te werk:

1. Houd de zeskantige as vast met een verstelbare sleutel die u tegen de poelie houdt.
2. Verwijder de 3/8" zeskantige borgmoer op het uiteinde van de zeskantige schacht, aan de buitenzijde van de rechtse wielbeugel. Zie Figuur 4.14.
3. Verwijder de houder de O-ring en de lager.
4. Installeer de nieuwe lager.
5. Installeer de nieuwe O-ring voorzichtig op de buitenzijde van de nieuwe lager.
6. Installeer de lagerhouder en bevestig met schroeven.
7. Installeer de 3/8" zeskantige borgmoer.



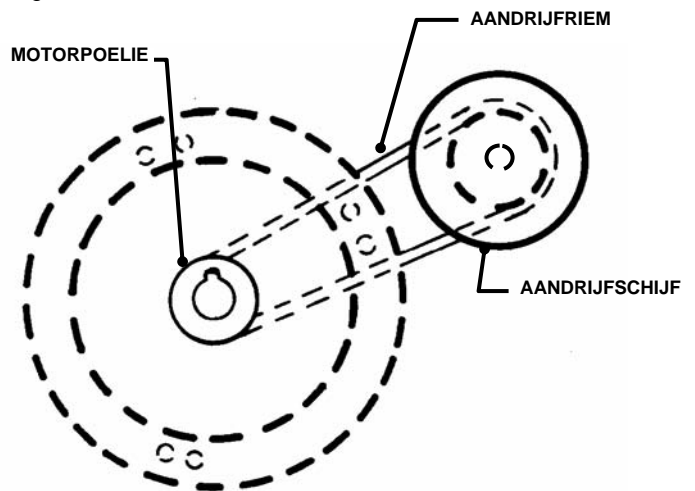
FIGUUR 4.14

## 4.4 ONDERHOUD VAN DE RIEM

Bij de zelfrijdende maaiers brengt de motorriem de kracht over van de motor naar de aandrijschijf. De aandrijschijf brengt de Poly V-riem in beweging, die de transmissie naar de achterwielen aandrijft. Als deze riemen verslijten, kunnen ze slippen, wat de prestatie van de maaier zal aantasten. Controleer de staat van de motorriem en de Poly V-riem na elke 25 uren gebruik.

## 4.4.1. De aandrijfriem vervangen (Rekriemen)

1. Maak de brandstoftank leeg.
2. **Figuur 4.15 toont de weg die de riem volgt.** Bij deze modellen is er geen spanrol die u moet afkoppelen. Zie Figuur 4.15



BOVENAANZICHT VAN DE WEG VAN DE RIEM (REKTYPE)

FIGUUR 4.15

(Vervolg op volgende bladzijde)

# Deel 4 - HERSTELLING EN AFSTELLINGEN

**WAARSCHUWING**

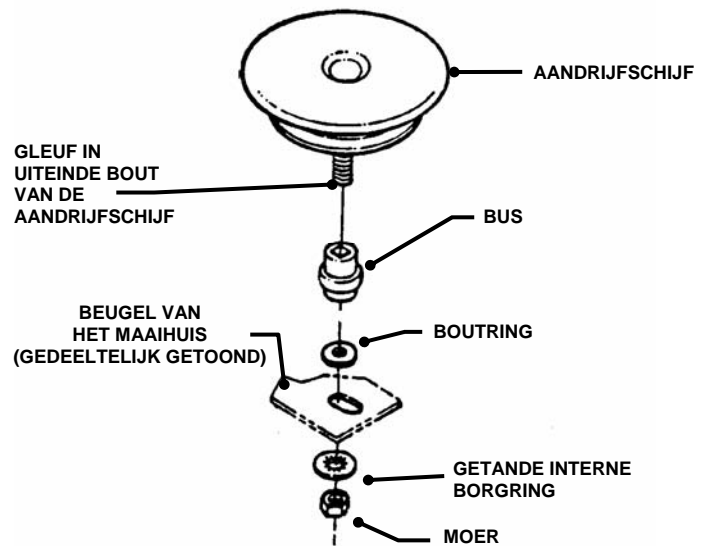
Voer **GEEN** afstellingen, onderhoud of herstellingen uit terwijl de motor en het mes draaien. **STOP** de motor en het mes. Verwijder de bougiekabel van de bougie en bevestig hem uit de buurt van de bougie. De onderdelen en de motor zijn **HEET**. Laat de motor en de onderdelen voldoende afkoelen, om ernstige brandwonden te voorkomen.

## 4.4.1. De aandrijfriem vervangen (Vervolg van vorige bladzijde)

**BELANGRIJK:** Kantel de maaier **NOOIT** met de carburator of de bougie naar omlaag. De olie uit het carter zou in de luchtfilter lopen, zodat de motor moeilijk of helemaal niet zou starten. Als de luchtfilter toch vervuild zou worden, moet u hem vervangen.

3. Verwijder de aangedreven schijf. Zie het gedeelte "De rubberen ring van de aangedreven schijf vervangen" voor de juiste procedure.
  4. Maak de brandstoftank leeg voor u de machine kantelt. Kantel de machine niet met de carburator of de bougie naar omlaag. Kantel de maaier op zijn achterwielen en vervang het mes en de mesnaaf. Het kan nodig zijn dat u zich door een tweede persoon laat helpen om de maaier gekanteld te houden.
  5. Houd het einde met de gleuf van de bout van de aandrijschijf met een schroevendraaier vast, terwijl u de moer en de getande interne borgring verwijdert. Zie Figuur 4.16.
  6. Verwijder het riemdeksel onder het maaihuis.
  7. Til de aandrijschijf op en verwijder de versleten riem.
  8. Leg het ene uiteinde van de nieuwe riem over de motorpoelie en schuif het andere door de opening in het maaihuis. Zie Figuur 4.15.
  9. Leg de riem rond de poelie aan de onderzijde van de aandrijschijf.
- BELANGRIJK! Maak de brandstoftank leeg voor u de maaier kantelt.** 1) De vierkante borst van de bout van de aandrijschijf moet in het vierkante gat van de bus passen. 2) Het vierkante uiteinde van de bus moet in de gleuf van de beugel passen.
11. Installeer het riemdeksel weer en draai de bouten stevig vast.
  12. Installeer de mesnaaf en het mes. Het aanbevolen torsiëkoppel voor de bevestigingsschroef van het mes is 40-55 N.m.

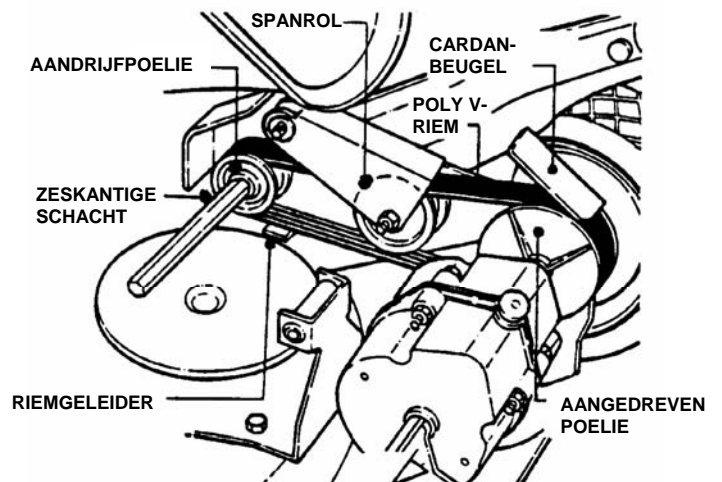
POSITIE VAN DE POELIE



FIGUUR 4.16

## 4.4.2. De Poly V-riem van de transmissie vervangen

1. Verwijder de aangedreven schijf. Zie het gedeelte "De rubberen ring van de aangedreven schijf vervangen" voor de juiste procedure.
2. Noteer de weg die de oude riem rond de drie poelies volgt voor u hem verwijdert. Zie Figuur 4.17.
3. Plaats de nieuwe Poly V-riem over het uiteinde van de zeskantige as en op de aangedreven poelie.
4. Schuif de riem op de bovenzijde van de spanrol.
5. Draai de riem opzij en trek hem opwaarts tussen de beugel van het cardan en de aandrijfpoelie, en daarna naar omlaag, in de gleuf van de poelie. Zorg dat de Poly V-riem zich boven de riemgeleider bevindt. Zie Figuur 4.17.



ROUTE VAN DE POLY V-RIEM

FIGUUR 4.17

# PROBLEMEN EN OPLOSSINGEN

PROBLEEM	WAARSCHIJNLIJKE OORZAAK	OPLOSSING
<b>De motor start niet met de trekstarter</b>	1. De brandstoftank is leeg.	1. Vul de brandstoftank met verse brandstof.
	2. De motor heeft choke of injector nodig.	2. Injecteer de motor. Raadpleeg de handleiding van de motor voor instructies.
	3. De bougiekabel zit los.	3. Bevestig de bougiekabel aan de bougie.
<b>De motor hapert of valt uit nadat hij heeft gedraaid</b>	1. De meshendel is losgelaten of wordt niet stevig tegen de duwboom getrokken.	1. De meshendel moet tijdens het gebruik van de maaier altijd goed tegen de duwboom worden getrokken.
	2. De brandstoftank is leeg.	2. Vul tot het vereiste peil met brandstof.
	3. De voorfilter of luchtfilter is vuil.	3. Reinig de filters.
	4. De bougie is defect of de elektrodenafstand is fout.	4. Onderhoud de bougie.
	5. Het brandstofsysteem is vervuild door water, vuil of slechte brandstof.	5. Laat het brandstofsysteem leeglopen en reinig het
<b>De motor verliest kracht</b>	1. De voorfilter of luchtfilter is vuil.	1. Reinig of vervang de filters.
	2. De bougie is defect.	2. Onderhoud de bougie.
	3. Het brandstofsysteem is vervuild door water, vuil of slechte brandstof.	3. Laat het brandstofsysteem leeglopen en reinig het.
<b>Abnormale trilling</b>	1. Beschadigd, slecht gebalanceerd of verbogen mes.	1. Onderhoud het mes.
	2. Losse onderdelen van de messen.	2. Draai de losse onderdelen vast.
	3. Losse of ontbrekende airlift (indien de machine ervan voorzien is).	3. Vervang de airlifts. Draai ze vast met het juiste torsiekoppel.
	4. Oneffen of uitgerafelde riem.	4. Vervang de riem.
<b>De maaier rijdt niet of trekt onvoldoende (Zelfrijdende modellen)</b>	1. Beschadigde transmissie	1. Raadpleeg uw erkende <b>SNAPPER</b> distributeur.
	2. De aandrijfriem moet worden vervangen	2. De aandrijfriem vervangen.
	3. De aangedreven schijf slijt	3. Reinig of vervang de aangedreven schijf.
<b>Gras wordt slecht gemaaid</b>	1. De maaihoogte is te laag of te hoog.	1. Stel de maaihoogte bij.
	2. Het toerental is te laag.	2. Plaats de toerenregelaar in de stand "SNEL".
	3. De voorwaartse snelheid is te hoog.	3. Verplaats de toerenregelaar naar een lagere versnelling.
	4. Ongelijkmatig maieresultaat in zijwaartse richting.	4. Stel de maaihoogte bij met de hendels voor de afstelling van de hoogte.
	5. Te sterke helling van het maaihuis van voor naar achter.	5. Stel de maaihoogte bij met de hendels voor de afstelling van de hoogte.
	6. Het mes is bot, versleten of beschadigd.	6. Slijp het mes of vervang het.
<b>Slechte uitworp van het gras</b>	1. Het toerental is te laag.	1. Plaats de toerenregelaar in de stand "SNEL".
	2. De voorwaartse snelheid is te hoog.	2. Verplaats de toerenregelaar naar een lagere versnelling.
	3. Het gras is nat.	3. Maai als het gras droog is.
	4. Versleten of beschadigd mes.	4. Onderhoud het mes.
	5. Gemaaid gras of resten hebben zich onder het maaihuis samengepakt.	5. Het maaihuis reinigen.
	6. Het verkeerde mes is geïnstalleerd.	6. Installeer het juiste <b>SNAPPER</b> mes.
	7. Het mes is verkeerd geïnstalleerd.	7. Installeer het mes correct.
<b>De maaier verliest olie</b>	1. Lekkend carter.	1. Raadpleeg uw erkende <b>SNAPPER</b> distributeur. 2. De aftapplug controleren en vastdraaien. 3. Zorg dat de peilstok of de oliedop goed zijn aangebracht.

# ONDERHOUDSSCHEMA

ITEM	ONDERHOUD	REF.	ELK GEBRUIK	5 UREN	25 UREN	50 UREN	100 UREN	ELK SEIZOEN
<b>Motorolie</b>	Oliepeil controleren	Blz. 7	X					
	Eerste olieverversing	Blz. 11		X				
	Periodieke olieverversing	Blz. 12			X*			
<b>Voorfilter</b>	Sponselement reinigen	Handleiding motor			X**			
<b>Luchtfilter</b>	Reinigen of vervangen	Handleiding motor			X**			
<b>Bougie</b>	Vervangen	Handleiding motor.					X	
<b>Motorkoelsysteem</b>	Mantel en koelvinnen reinigen	Handleiding motor					X**	
<b>Aandrijfriemen</b>	Slijtage en spanning controleren	Blz. 18-19			X	X		X
<b>Maaimes</b>	Controleren op slijtage, schade & vervanging	Blz. 13-14	X					
<b>Maaihuis</b>	Maaisel en resten verwijderen	Blz. 7	X					
<b>Smering transmissie</b>	Controleer het peil van het vet	Blz. 11			X			X
	Periodieke smeercontrole	Blz. 11						X
<b>Aandrijfschijf</b>	Controleren op slijtage, schade & vervanging	Blz. 15-17				X		

\* Ververs de olie om de 25 uren als u met zware belastingen of hoge temperaturen werkt.

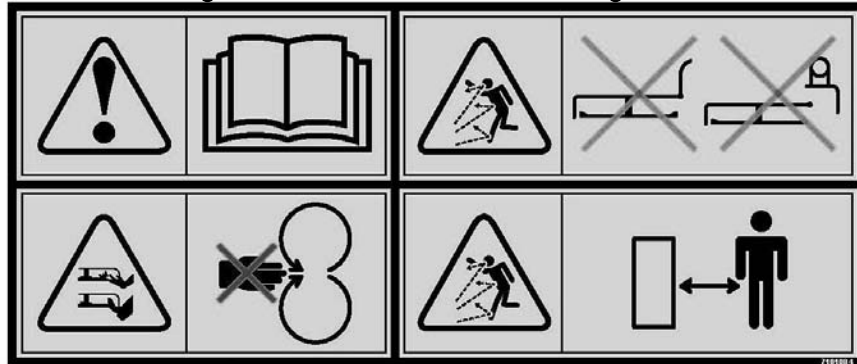
\*\*Vaker reinigen als u in stoffige omstandigheden werkt of er veel deeltjes in de lucht zweven.

## 4.6 ONDERDELEN VOOR ONDERHOUD/RESERVEONDERDELEN

ONDERDELEN VOOR HET ONDERHOUD	
Snelheidsregelaar motor	7074460
Kabel mesregeling	7034608
Koppelingskabel (Zie Handleiding onderdelen)	7034604
Maaimes (Compatibel met Airlift)	7019795
Maaimes (vermalen)	7017168
Maaimes (niet compatibel met airlift)	7026691
Maaimes (Ninja - quad-rand)	7026407
Riem poelie wielaandrijving naar transmissiepoelie	7012354
Riem motor naar aandrijfschijf	7046784
Bandmontage cantilever-aandrijving	7073528
Rubberband	7041855
Handleiding onderdelen voor de 21" (53 cm) Loopmaaier met stalen maaihuis, Reek 19	7006158

# IDENTIFICATIE VAN DE LABELS

LEES, BEGRIJP EN RESPECTEER DE INSTRUCTIES EN WAARSCHUWINGEN IN DE HANDLEIDING EN OP DE MAAIER, DE MOTOR EN DE UITBREIDINGEN VOOR U ZE GEBRUIKT.



NIET GEBRUIKEN ZONDER DE VOLLEDIGE GRASVANGER OF BESCHERMKAP.

WIJST OP MOGELIJKE ERNSTIGE VERWONDINGEN DOOR HET DRAAIENDE MES.

HOUD KINDEREN EN ANDEREN BUITEN DE MAAIZONE.

## (1) WAARSCHUWINGSINSTRUCTIES.



(2) TOERENEGELAAR: Wijst op de richting voor het verhogen van het toerental van de motor (Konijn), het verlagen van het toerental (Schildpad) en de richting waarin men moet choken.

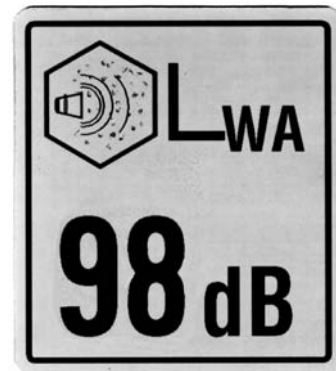
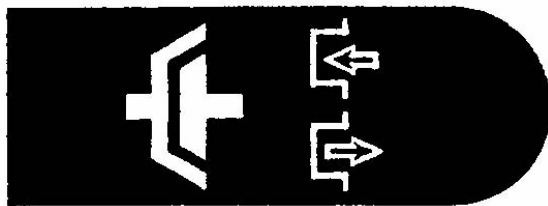
(3) SNELHEIDSREGELAAR: Toont de richting van de verplaatsing en de mogelijkheid om tussen zes snelheden te kiezen door de hendel te draaien.

## IDENTIFICATIE VAN DE LABELS



(4) **CONTROLE VAN DE AANWEZIGHEID VAN DE GEBRUIKER ("DODEMANSHENDEL"):** De pijl wijst naar de dodemanshendel. Wanneer de hendel naar achter wordt gedraaid, kan men de motor starten en zal hij lopen, zoals wordt aangegeven door de motor met draaiende pijl. Als de motor loopt, draait het mes, zoals aangegeven door het gemaaid gras-symbool. Als de hendel wordt losgelaten en naar voren draait, zal de motor stilvallen.

(6) EG-LABEL Wijst op de Europese certificatie.



(5) **KOPPELING:** Bevindt zich op de plastic greep van de hendel voor de tractieregeling. Als u de hefboom naar de hendel toe brengt, wordt de koppeling ingeschakeld en rijdt de maaier vooruit. Als de hefboom wordt losgelaten, lost de koppeling en stopt de voorwaartse beweging.

(7) LWA-98: Wijst op de Europese certificatie voor het geluidsniveau.

## SPECIFICATIES CE-GOEDKEURING

Model	Toerental (bij constante snelheid)	Kilowatt (kW) (toerental bij constante snelheid)	Massa eenheid (kg)	Geluidsvermogen (LWA) (dBA)	Geluidsdruk (LPA) (dBA)	Vibratie aan het handvat (m/s <sup>2</sup> )
ERP217019BV	2800	3.05	43	98	85	19.1

# SNAPPER®

## BEPERKTE WAARBORG VAN 2 JAAR

Gedurende twee (2) jaar vanaf de datum van aankoop voor residentieel, niet commercieel gebruik door de oorspronkelijke koper, zal **SNAPPER** via gelijk welke erkende **SNAPPER** distributeur kosteloos (met uitzondering van eventuele belastingen) elk onderdeel vervangen dat na onderzoek door de fabriek in McDonough, Georgia, gebrekkig van materiaal of fabricage wordt bevonden.

Gedurende negentig (90) dagen vanaf de datum van aankoop voor commercieel gebruik, verhuring of ander niet-residentieel gebruik door de oorspronkelijke koper, zal **SNAPPER** via gelijk welke erkende **SNAPPER** distributeur kosteloos (met uitzondering van eventuele belastingen) elk onderdeel vervangen dat na onderzoek door de fabriek in McDonough, Georgia, gebrekkig van materiaal of fabricage wordt bevonden.

De kosten voor het transport van de machine naar een erkende **SNAPPER** distributeur voor de vervanging in het kader van deze waarborg komen volledig ten laste van de koper.

Deze waarborg geldt niet voor bepaalde transmissies, motoren en hun onderdelen, en batterijen, aangezien deze elementen afzonderlijk worden gewaarborgd. De waarborg geldt niet voor onderdelen die beschadigd zijn als gevolg van ongevallen, wijzigingen, verkeerd gebruik, gebrekkige smering, normale slijtage of andere oorzaken die buiten de controle vallen van **SNAPPER**. De waarborg geldt niet voor machines of onderdelen die wijzigingen of aanpassingen hebben ondergaan die de veiligheid, prestaties of duurzaamheid beïnvloeden.

Voor de batterijen geldt een waarborgperiode van een (1) jaar met indien nodig gratis vervanging gedurende een (1) jaar vanaf de oorspronkelijke aankoop. **SNAPPER** is niet aansprakelijk voor eventuele installatiekosten. De waarborg van de batterij dekt uitsluitend originele batterijen en geldt niet voor schade aan de batterij of de machine als gevolg van verwaarlozing, verkeerd gebruik, vernieling door brand, explosie, vorst, overlading, gebrekkig onderhoud of het gebruik van ongeschikt elektrolyt.

Er geldt geen andere uitdrukkelijke waarborg.

### AFWIJZING VAN GARANTIE

Impliciete waarborgen, met inbegrip van handelbaarheid en geschiktheid voor een bepaald doel, zijn beperkt tot twee (2) jaar vanaf de aankoopdatum voor residentieel of ander niet-commercieel gebruik door de oorspronkelijke koper, en tot negentig (90) dagen vanaf de aankoopdatum voor commercieel gebruik, verhuring of ander niet-residentieel gebruik door de oorspronkelijke koper; in de mate dat de wet het toelaat zijn alle impliciete waarborgen uitgesloten. Dit is het enige verhaal. Aansprakelijkheid voor gevolgschade onder gelijk welke waarborg is uitgesloten.

Sommige landen verbieden beperkingen op de duur van impliciete waarborgen of verbieden de uitsluiting of beperking van incidentele of gevolgschade, zodat bovenstaande beperking of uitsluiting in uw geval misschien niet van toepassing is.

Deze waarborg geeft u specifieke juridische rechten. Afhankelijk van uw nationale wetgeving kunt u nog andere rechten hebben.

**WAARSCHUWING: HET GEBRUIK VAN NIET-ORIGINELE SNAPPER ONDERDELEN KAN DE VEILIGHEID VAN DE SNAPPER PRODUCTEN IN HET GEDRANG BRENGEN EN ZAL ALLE AANSPRAKELIJKHEID EN WAARBORG VANWEGE SNAPPER, VERBONDEN AAN HET GEBRUIK VAN DEZE ONDERDELEN, OPHEFFEN.**

**BELANGRIJK:** Gelieve de bijgevoegde registratiekaart onmiddellijk in te vullen en te versturen naar:  
**Snapper's Product Registration Center, P.O. Box 1379, McDonough, Georgia 30253**









*Veiligheidsvoorschriften en gebruikshandleiding voor*

# **SNAPPER®**

**EUROPESE**

**21" (53 CM) STALEN MAAIHUIS**

**LOOPMAAIERS**

**REEKS 19**

## **BELANGRIJK**

De producten van Snapper zijn gebouwd met motoren die aan alle geldende vereisten voor de uitlaatgassen op het ogenblik van de fabricage voldoen, of die deze vereisten overtreffen. De etiketten op de motoren vermelden zeer belangrijke informatie over de uitstoot, samen met kritieke veiligheidswaarschuwingen. Zorg dat u alle waarschuwingen en instructies in deze handleiding, in de handleiding van de motor en op de machine, de motor en de uitbreidingen leest, begrijpt en respecteert. Als u vragen hebt over uw product van Snapper, raadpleegt u uw erkende Snapper distributeur of neemt u contact op met de Klantendienst van Snapper, bij Snapper, McDonough, GA. 30253. Telefoon: 1-800-935-2967.



### **WAARSCHUWING**

DE BATTERIJPOLLEN, DE AANSLUITINGEN EN DE BIJBEHORENDE ACCESSOIRES BEVATTEN LOOD EN SAMENSTELLINGEN MET LOOD. DIT ZIJN CHEMICALIËN WAARVAN DE STAAT CALIFORNIA WEET DAT ZIJ KANKER, GEBOORTEAFWIJKINGEN OF ANDERE SCHADELIJKE INVLOEDEN OP DE VOORTPLANTING KUNNEN VEROORZAKEN. WAS UW HANDEN NADAT U DEZE ONDERDELEN HEBT AANGERAAKT.



### **WAARSCHUWING**

DE UITLAATGASSEN VAN DIT PRODUCT, OF BESTANDDELEN ERVAN, EN BEPAALDE ONDERDELEN VAN HET VOERTUIG BEVATTEN OF PRODUCEREN CHEMICALIËN WAARVAN DE STAAT CALIFORNIA WEET DAT ZIJ KANKER, GEBOORTEAFWIJKINGEN OF ANDERE SCHADELIJKE INVLOEDEN OP DE VOORTPLANTING KUNNEN VEROORZAKEN.

**SNAPPER®** McDonough, GA., 30253 U.S.A.